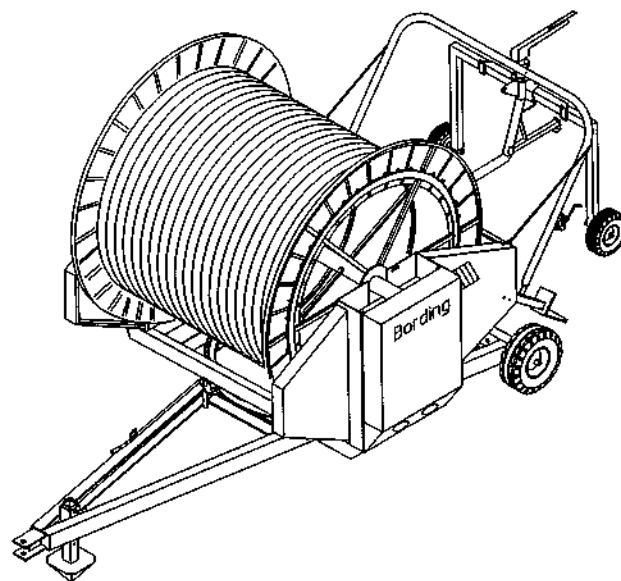


# BORDING

## 2TT<sub>2</sub>

RESERVEDELSKATALOG



**FASTERHOLT** <sup>TM</sup>

A/S FASTERHOLT MASKINFABRIK  
EJSTRUPVEJ 22, DK-7330 BRANDE  
DENMARK

TLF: +45 97 18 80 66    FAX: +45 97 18 80 40  
LAGER: +45 96 29 10 11    VÆRKSTED: +45 96 29 10 13

Dato: 14-06-2005

### **BESTILLING AF RESERVEDELE.**

Ved bestilling af reservedele bedes De venligst altid opgive følgende:

1. Maskinens stel nr. og type.
2. Reservedelsnummer.
3. Det ønskede antal dele.

For at sikre Deres ordre minimal leveringstid, bedes De afgive Deres bestilling på så tidligt et tidspunkt som muligt.

### **ORDER FOR SPARE PARTS.**

When order for spare parts do always state the following:

1. The manufacture number of the machine and type.
2. Spare part number.
3. The wanted quantity.

In order to ensure your order a minimal delivery time, we ask you to place your order as early as possible.

Leveringsdato / Date of delivery: \_\_\_\_\_

Stel nr. / Serial no.: \_\_\_\_\_

Forhandler / Dealer: \_\_\_\_\_

## **COMMANDE DE PIECES DETACHEES**

Lorsque vous passez une commande de pièces rechange, faites toujours état des renseignements suivants:

1. Type et numéro de châssis de la machine.
2. Numéro de référence.
3. La quantité commandée.

De manière à vous le meilleur délai de livraison, nous vous conseillons de passer vos commandes pièces aussitôt que possible.

## **BESTELLUNG VON ERSATZTEILEN.**

Bei bestellung von Ersatzteilen bitten wir Sie folgende anzugeben:

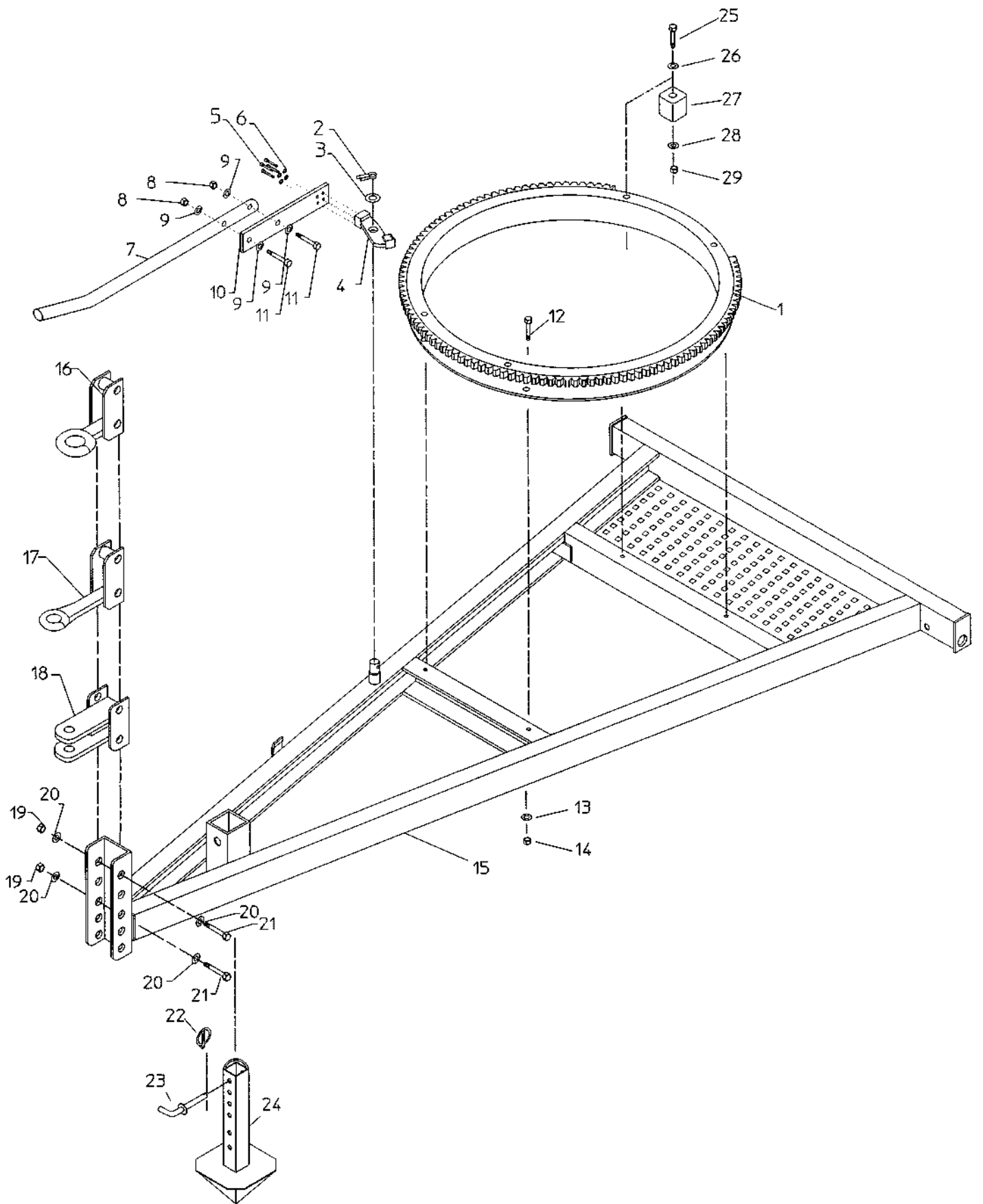
1. Fabrikationsnummer und Type der maschine.
2. Ersatzteilnummer.
3. Gewünschte Stückzahl.

Um die Lieferzeit zu reduzieren, bitten wir Sie, die Bestellung so früh wie möglich anzugeben:

Date de livraison / Lieferdatum: \_\_\_\_\_

Numéro de serie / Gestellnummer: \_\_\_\_\_

Concessionnaire / Händler: \_\_\_\_\_



2TT2 fra serie nr. 301 / 2TT2 from serie no. 301 / 2TT2 von serie Nr. 301 / 2TT2

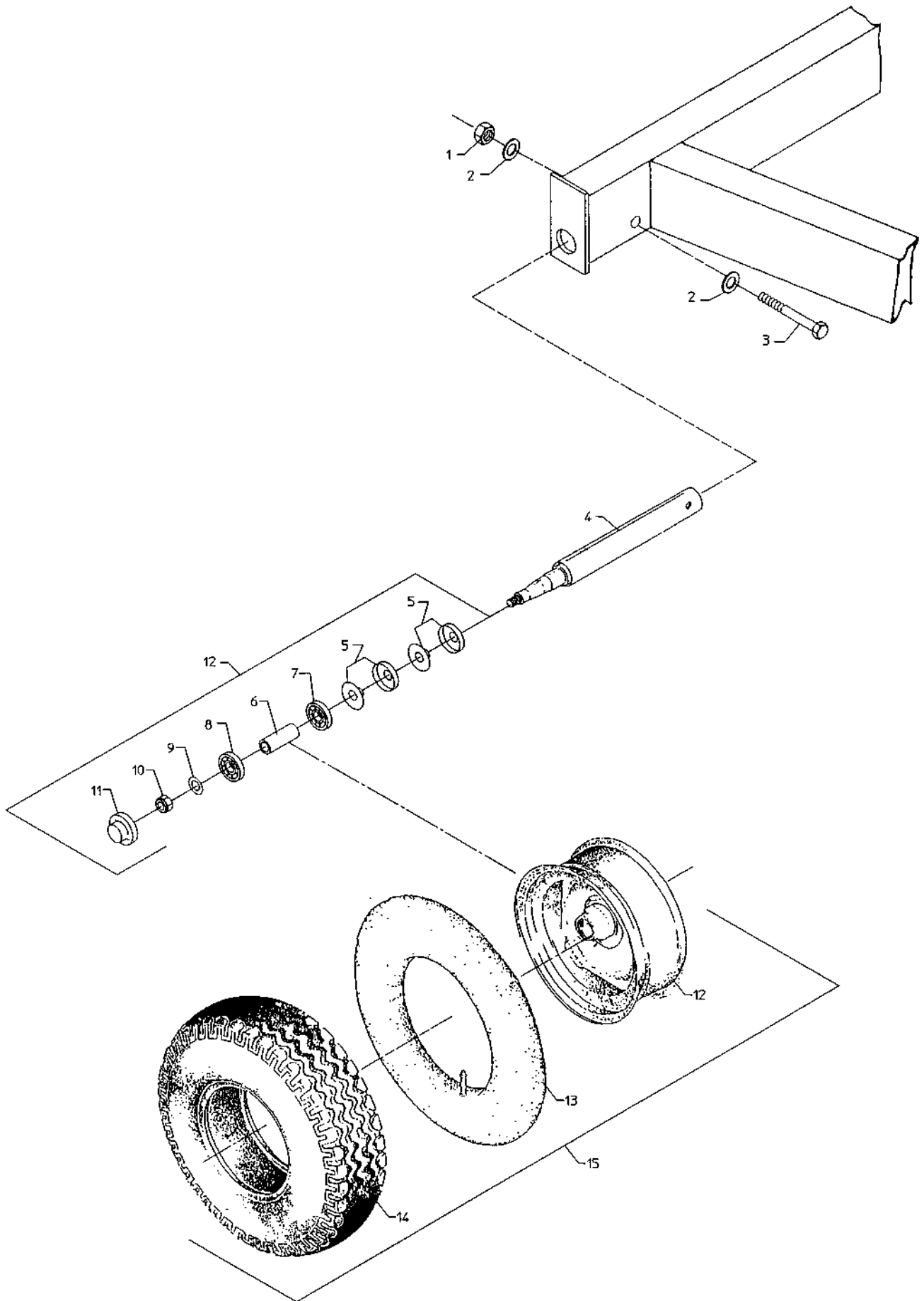
Pos. Nr. Part No. Pos. Nr. Pos. No.	Best. Nr. Pos. No. Teil Nr. Piece No.	Benævnelse Designation	Bezeichnung Marque	Bemærkninger Remark Bemerknungen
1 - 2 -	11000022	Drejkrans Turning disc Split Split	Drehkranz Jante rotatore Splint Pipe split	Ø5 x 35 mm
3 - 4 -	31000221	Planskive Washer Låsebeslag m. tandstang	Scheibe Plateau de tour	
5 - 6 -	1100000	Bolt M6 x ? Bolt M6 x ?	Bolzen M6 x ? Boulon M6 x ?	
7 - 8	11000008	Planskive Washer	Scheibe Plateau de tour	
9 - 10 -	31000220	Håndtag for låsepal Låsemøtrik Self-Locking nut	Selbstsichernde Mutter Ecrou autofreine hfr	
11 - 12 -	761252	Planskive Washer	Scheibe Rondelle	M12
13 - 14 -	31000218	Fjederbeslag		
15 - 16 -		Bolt Bolt	Bolzen Boulon	M12 x ?0
17 - 18 -	763420	Bolt Bolt	Bolzen Boulon	M12 x 100
19 - 20 -	761100	Planskive Washer	Scheibe Rondelle	12 mm
21 - 22 -	761252	Låsemøtrik Self-Locking nut	Selbstsichernde Mutter Ecrou autofreine hfr	M12
23 - 24 -	11000034	Undervogn Undercarriage	Unterbau Chassis	
25 - 26 -	11000016	Hitchøjetræk Hitch Eyepull	Augenzug Anneau d'attelage	Ø50 mm
27 - 28 -	11000006	Hitchøjetræk Hitch Eyepull Øjetræk Eyepull	Augenzug Anneau d'attelage Augenzug Anneau d'attelage	
29 - 30 -		Låsemøtrik Self-Locking nut	Selbstsichernde Mutter Ecrou autofreine hfr	M?
31 - 32 -		Planskive Washer	Selbstsichernde Mutter Ecrou autofreine hfr	
33 - 34 -		Bolt Bolt	Bolzen Boulon	M x ?
35 - 36 -	1302100600	Ringsplit Ring Pin	Ringsplit Goupille de securite	6 mm
37 - 38 -	31000077	Nagle Spike	Nagel Loquet	
39 - 40 -	11000008	Støtteben Supporting Leg	Stützbein Bequille	

**2TT2 fra serie nr. 301 / 2TT2 from serie no. 301 / 2TT2 von serie Nr. 301 / 2TT2**

Pos. Nr. Part No. Pos. Nr. Pos. No.	Best. Nr. Pos. No. Teil Nr. Piece No.	Benævnelse Designation	Bezeichnung Marque	Bemærkninger Remark Bemerkungen
--	--	---------------------------	-----------------------	---------------------------------------

**Pos. Nr. 25 - 29**  
 Ekstra udstyr ved montering af store hjul  
 Extra spare parts by montage of great wheel  
 Extra teilen bei monterung auf grosse Rad

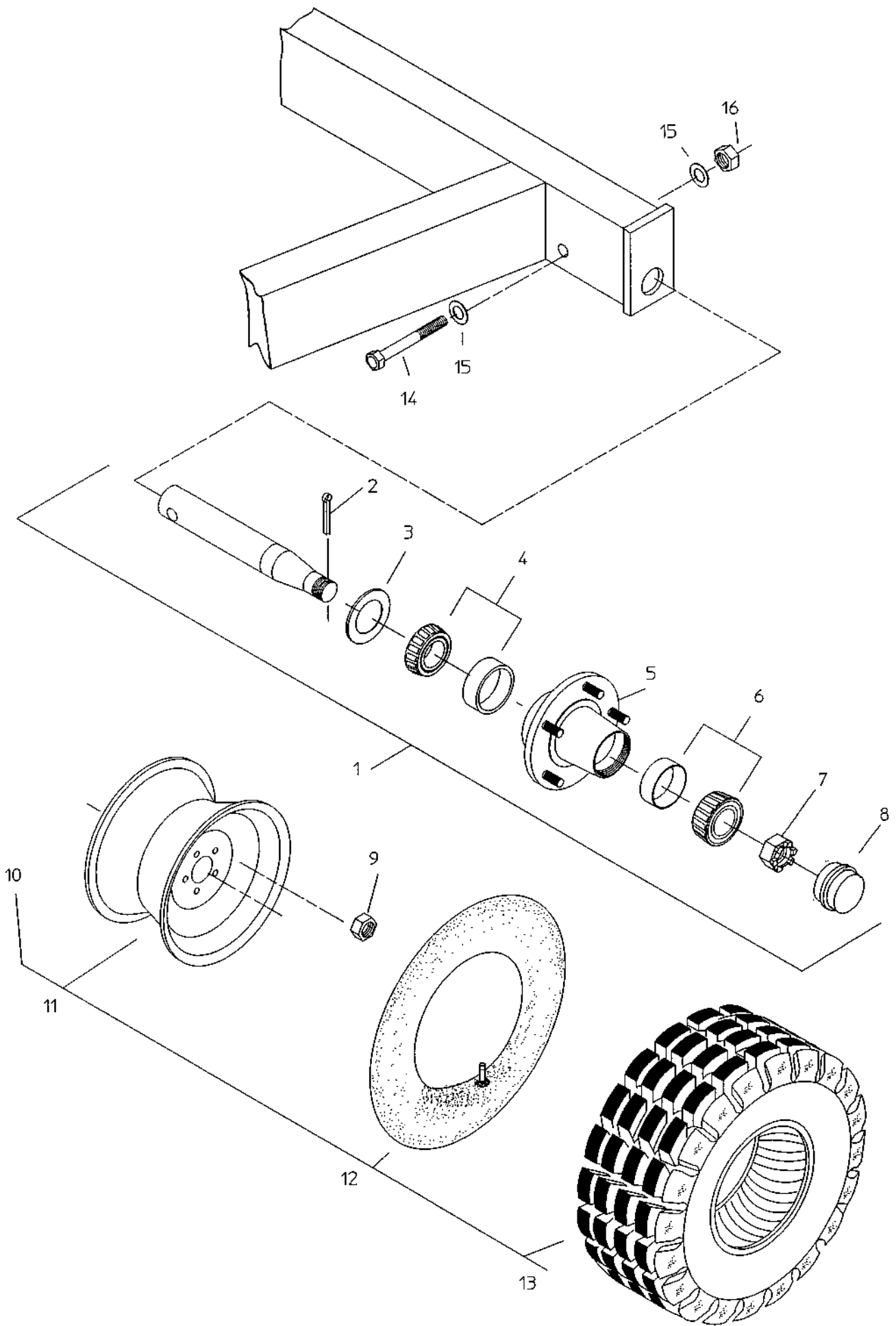
25	761170	Bolt	Schraube	M12 x 80
-		Bolt	Boulon	
26	761100	Plandskive	Scheibe	Ø12 mm.
-		Washer	Rondelle	
27	31000198	Afstandsklods	Abstandstücke	70 x 70 x 50 mm.
-				
28	761100	Skive	Scheibe	Ø12 mm.
-		Washer	Rondelle	
29	761252	Låsemøtrik	Selbstsichernde Mutter	M12
-		Self-Locking nut	Ecrou autofreine hfr	



**2TT2 fra serie nr. 300 / 2TT2 from serie no. 300 / 2TT2 von serie Nr. 301 / 2TT2**

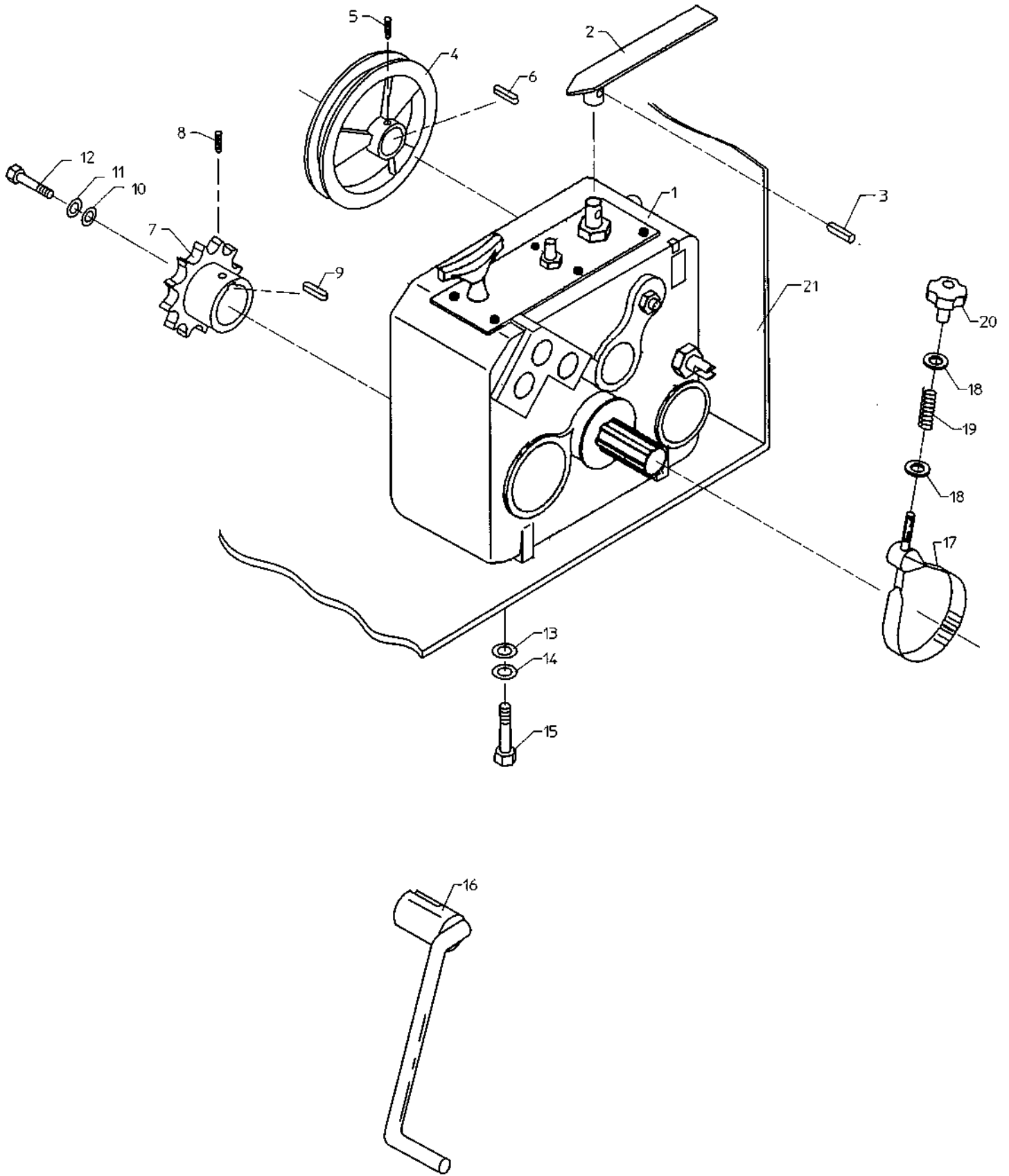
Pos. Nr. Part No. Pos. Nr. Pos. No.	Best. Nr. Pos. No. Teil Nr. Piece No.	Benævnelse Designation	Bezeichnung Marque	Bemærkninger Remark Bemerkungen
1 - 2 -	761252	Låsemøtrik Self-Locking nut Planskive Face plate	Selbstsichernde Ecrou autofreine hfr Planscheibe Rondelle plate	M12 Ø13,0 / 24 x 2,5 mm.
3 - 4 -	31000104	Bolt Bolt Aksel Axle	Schraube Boulon Achse Arbre	M12 x 80 mm
5 -		Tætning Packing Box	Stopfbuchse Presse Garniture	Z206
6 -		Afstandrør	Abstandrohr	Ø31 x 35 x 65 mm.
7 -	846030	Leje Bearing	Lager Roulement	6206
8 -	846025	Leje Bearing	Lager Roulement	6205
9 -	761042	Planskive Face plate	Planscheibe Rondelle	Ø17,0 / 30 x 3,0 mm.
10 -		Låsemøtrik Self-Locking nut	Selbstsichernde Ecrou autofreine hfr	M16
11 -		Navkapsel Cover	Deckel Bouchon de moyeu	Ø62 mm.
12 -	833610	Fælg komplet Wheel rim complete	Felge rahmens Jante	
13 -	830552	Slange Hose	Schlauch Chambre à air	
14 -	833620	Dæk Tyre	Reifen Pneu	
15 -	830550	Hjul komplet Wheel complete	Rad komplett Roue complète	6,75 x 200/60 x 14,5"





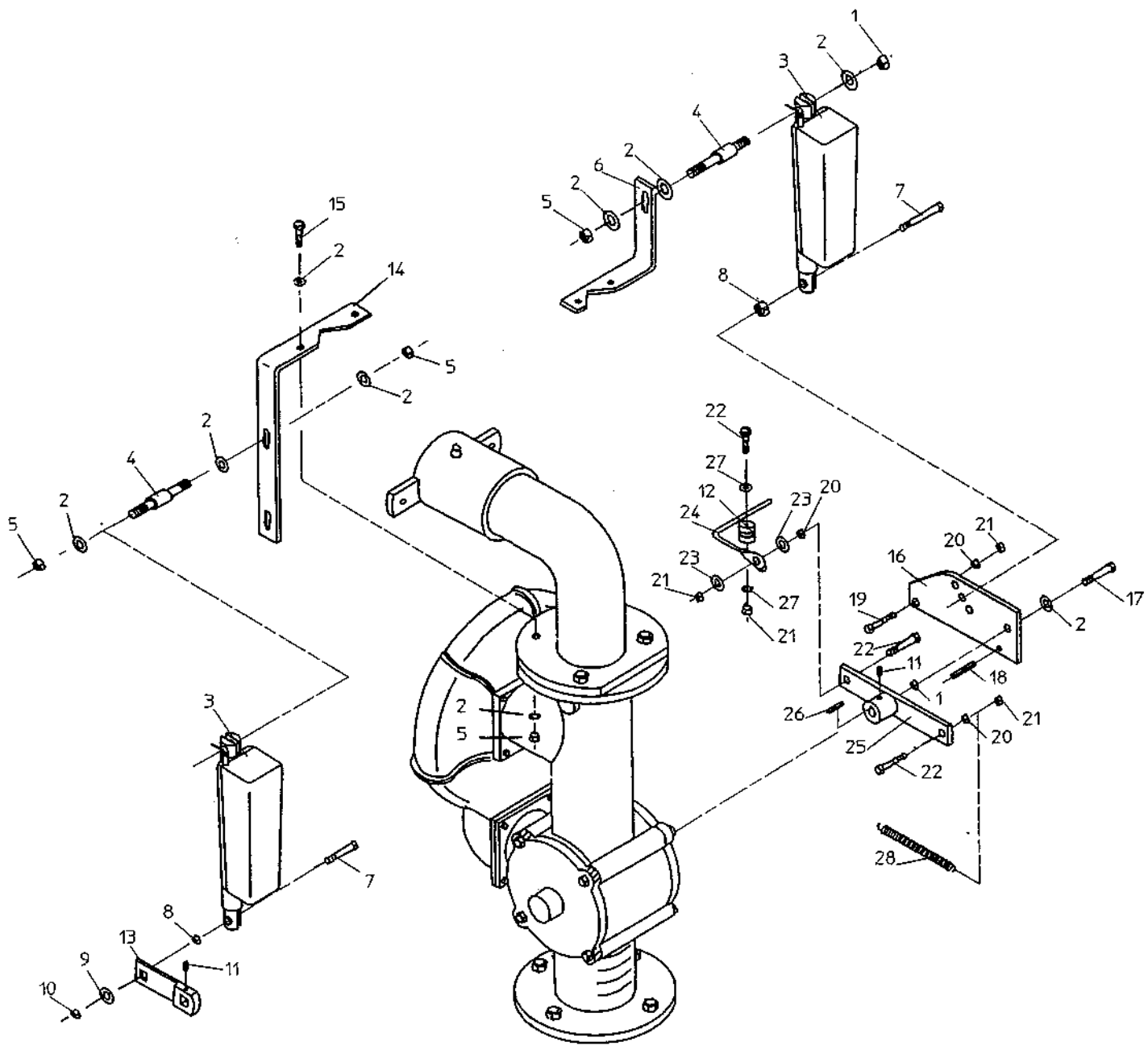
**2TT2 fra serie nr. 301 / 2TT2 from serie no. 301 / 2TT2 von serie Nr. 301 / 2TT2**

Pos. Nr. Part No. Pos. Nr. Pos. No.	Best. Nr. Pos. No. Teil Nr. Piece No.	Benævnelse Designation	Bezeichnung Marque	Bemærkninger Remark Bemerkungen
1 -	31000211	Hjulaksel komplet Pneu arbre complet	Wheel axle complete Radachse komplett	
2 -		Split Epingle Dáxe	Pipe split Split	Ø5 x 40 mm.
3 -	895500-2	Tætning Packing Box	Stopfbuchse Presse Garniture	
4 -	848208	Leje Bearing	Lagering Bague Ext. De roulement	
5 -	895500-5	Nav Hub	Nabe Moyeu	5/102/140 mm.
6 -	848206	Lejering Bearing	Lagering Bague Ext. De roulement	
7 -	895500-7	Kronmøtrik Bearing	Lager Roulement	M24 x 1,5 mm.
8 -	837206	Navkapsel Cover	Deckel Bouchon de moyeu	
9 -	895500-11	Møtrik Nut	Mutter Ecreu	M12
9a	895500-10	Navbolt Bvølt	Schraube Boulon	M12 x 31 mm.
10 -	833700	Hjul komplet Wheel complete	Rad komplett Roue complète	10/80 x 12 "
11 -	833712	Fælg Wheel rim	Felge Jante	5/102/140 MM. Sølv.
12 -	833740	Slange Hose	Schlauch Chambre á air	
13 -	833780	Dæk Tyre	Reifen Pneu	
14 -		Bolt Bolt	Bolzen Boulon	M12 x 80 mm.
15 -		Planskive Face Plate	Planscheibe Rondelle plate	Ø13,0 / 24 x 2,5 mm.
16 -		Låsemøtrik Self- locking nut	Selbstsicherende Ecrou	M12



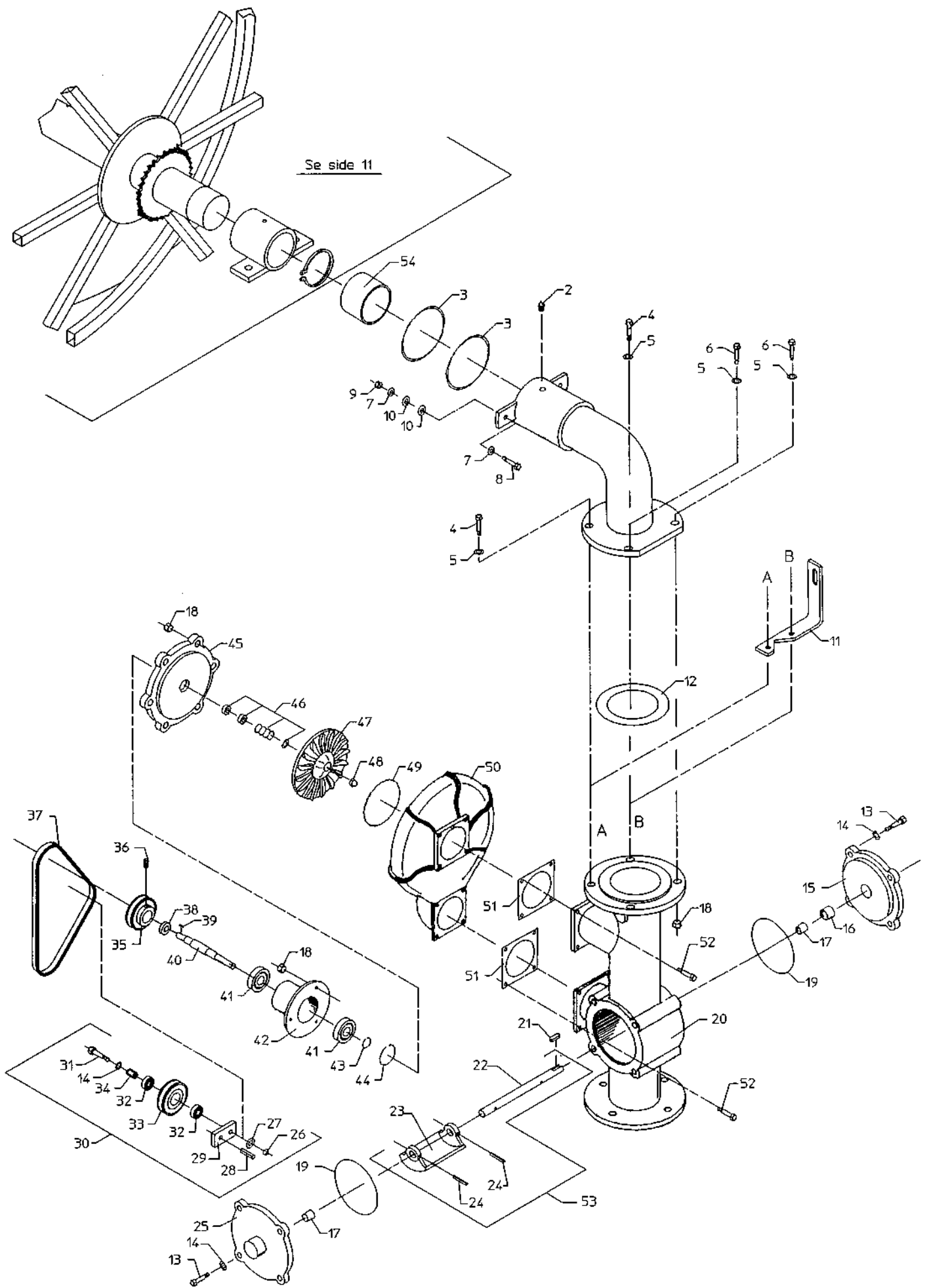
**2TT2 fra serie nr. 300 / 2TT2 from serie no. 300 / 2TT2 von serie Nr. 300 2TT2**

Pos. Nr. Part No. Pos. Nr. Pos. No.	Best. Nr. Pos. No. Teil Nr. Piece No.	Benævnelse Designation	Bezeichnung Marque	Bemærkninger Remark Bemerkungen
1 -	821303	Gear Gear	Getriebe Boîte de vitesses	
2 -	13000002	Koblingshåndtag Engaging lever	Einrückhebel Lever d'embrayage	
3 -		Rørsplit Split	Splint Pipe split	Ø6 x 30 mm.
4 -	33000033	Remskive Poulie	Riemenscheibe Pulley	Z 190 udb. Ø19 mm. Poulie
5 -		Pinolskrue Pointed screw	Reitstockschrabe Vis sans tete hc, tronconique	M6 x 16 mm.
6 -	641635	Feder Parallel key	Feder Clavette parallele	6 x 6 x 35 mm.
7 -	33000080	Kædehjul Chain wheel	Kettenrad Pignon	Z11
8 -		Pinolskrue Pointed screw	Reitstockschrabe Vis sans tete hc, tronconique	M8 x 10 mm.
9 -	641792	Feder Parallel key	Feder Clavette parallele	8 x 10 x 35 mm.
10 -		Planskive Face plate	Planscheibe Rondelle	Ø10 / 35 mm.
11 -	761073	Fjederskive Face plate	Planscheibe Rondelle	Ø10 mm.
12 -		Bolt Bolt	Bolzen Boulon	M 10 x 25 mm.
13 -	761100	Planskive Face Plate	Planscheibe Rondelle plate	Ø13,0 / 24 x 2,5 mm.
14 -	761099	Fjederskive Star disc	Fächerscheibe Rondelle a dents	12 mm.
15 -		Bolt Bolt	Bolzen Boulon	M12 x 35 mm.
16 -	15000026	PTO-Håndtag PTO-Crank	Handkurbel der Zapfwelle Manivelle de prise de force	
17 -	822310	Bremsebånd Brake band	Bremseband bande de frein	
18 -	821308	Planskive Face plate	Planscheibe Rondelle	
19 -	822313	Fjeder Spring	Feder Ressort	
20 -	822314	Håndskrue Hand screw	Handschrabe Poignee vis	



**2TT2 fra serie nr. 301 / 2TT2 from serie no. 301 / 2TT2 von serie Nr. 301 / 2TT2**

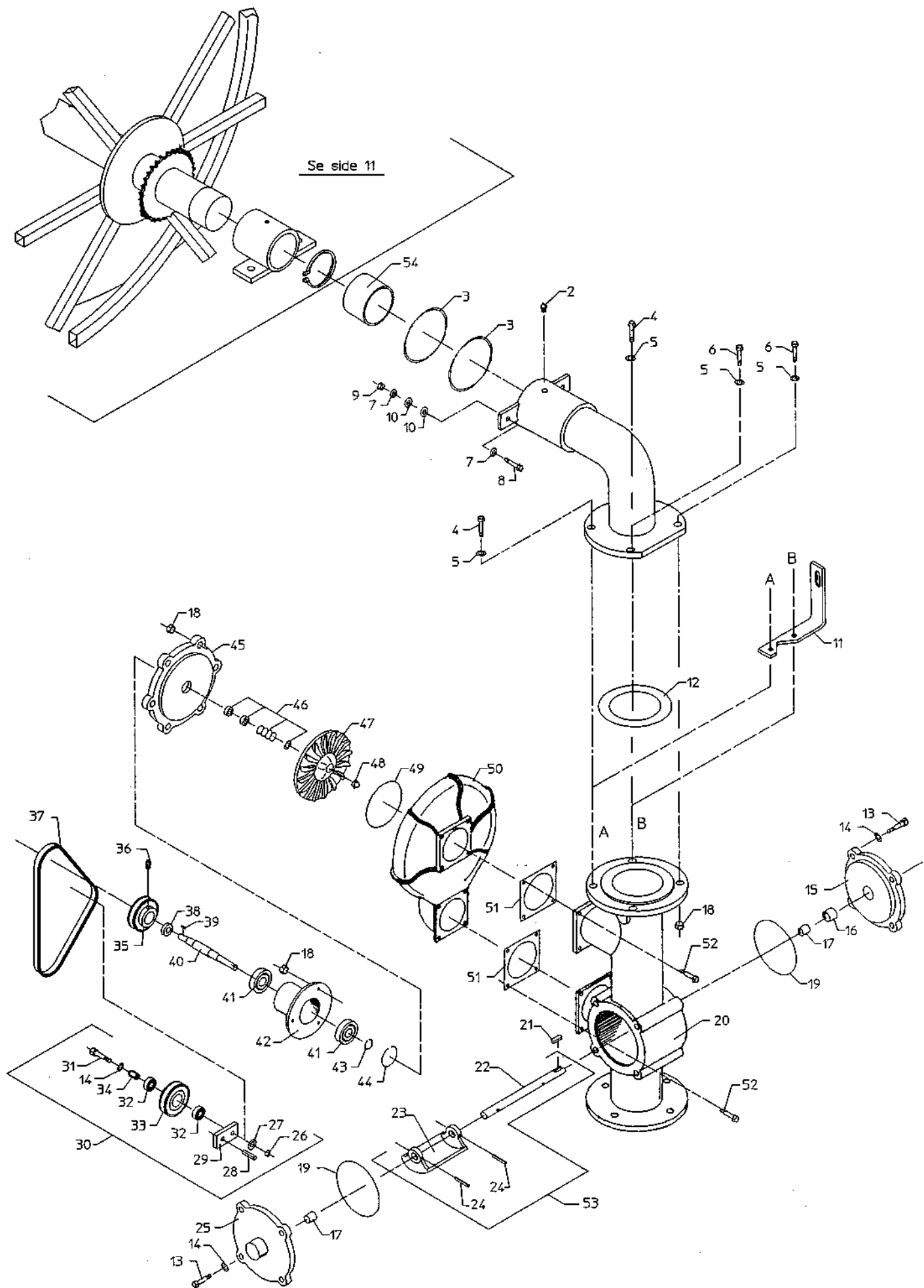
Pos. Nr. Part No. Pos. Nr. Pos. No.	Best. Nr. Pos. No. Teil Nr. Piece No.	Benævnelse Designation	Bezeichnung Marque	Bemærkninger Remark Bemerknungen
1 -	761061	Møtrik Nut	Mutter Ecrou	M12
2 -	761100	Skærmskive Face Plate	Planscheibe Rondelle plate	Ø13,0 / 37 x 3,0 mm.
3 -	520550	Aktuator Actuator	Betätigungsgerät Verin motorise	
4 -	35000332	Aksel Axe	Achse Arbre	
5 -	761252	Låsemøtrik Self-locking nut	Selbstsichernde Mutter Ecrou hfr	M12
6 -	33000014	Beslag Fittings	Beschläge Patte de fixation	
7 -	761170	Bolt Bolt	Bolzen Boulon	M12 x 80 mm.
8 -	761061	Møtrik Nut	Mutter Ecrou	M12
9 -	761100	Planskive Face Plate	Planscheibe Rondelle plate	Ø 12 mm
10 -	761252	Låsemøtrik Self-locking nut	Selbstsichernde Mutter Ecrou	M12
11 -		Pinolskrue Pointed screw	Reitstockschrabe Vis sans tete hc, tronconique	M4 x 10 mm.
12 -	33000009	Wirerulle Wire reel	Stahldrahtrolle Poulie de cable	
13 -	15000003	Arm Lever	Hebel Levier	
14 -	33000081	Beslag Fittings	Beschläge Patte de fixation	
15 -	761083	Bolt Bolt	Bolzen Boulon	M10 x 40 mm.
16 -	33000010	Nødstopbeslag Emergency stop fittings	Notausschaltungsbeschläge Fixation d'arret d'urgence	
17 -	763605	Bolt Bolt	Bolzen Boulon	M10 x 35 mm.
18 -		Rørsplit Epingle Daxe	Rohr split Pipe split	Ø10 x 30 mm.
19 -	763435	Bolt Bolt	Bolzen Boulon	M8 x 35 mm.
20 -		Møtrik Nut	Mutter Ecrou	M8
21 -		Låsemøtrik Self-locking nut	Selbstsichernde Mutter Ecrou	M8
22 -	763735	Bolt Bolt	Bolzen Boulon	M8 x 40 mm.
23 -		Planskive Face Plate	Planscheibe Rondelle plate	Ø8,3 / 16 x 1,6 mm.
24 -	33000076	Wire Wire	Stahldraht Cable	L. 980 mm.
25 -	13000004	Aktiveringsarm Activation lever	Aktiveringshebel Lever	
26 -	641420	Feder Parallel key	Feder Clavette parallele	4 x 4 x 20 mm.
27 -		Planskive Face Plate	Planscheibe Rondelle plate	Ø 8,0 mm.
28 -	661318	Fjeder Spring	Feder Ressort	



**2TT2 fra serie nr. 301 / 2TT2 from serie no. 301 / 2TT2 von serie Nr. 301 / 2TT2**

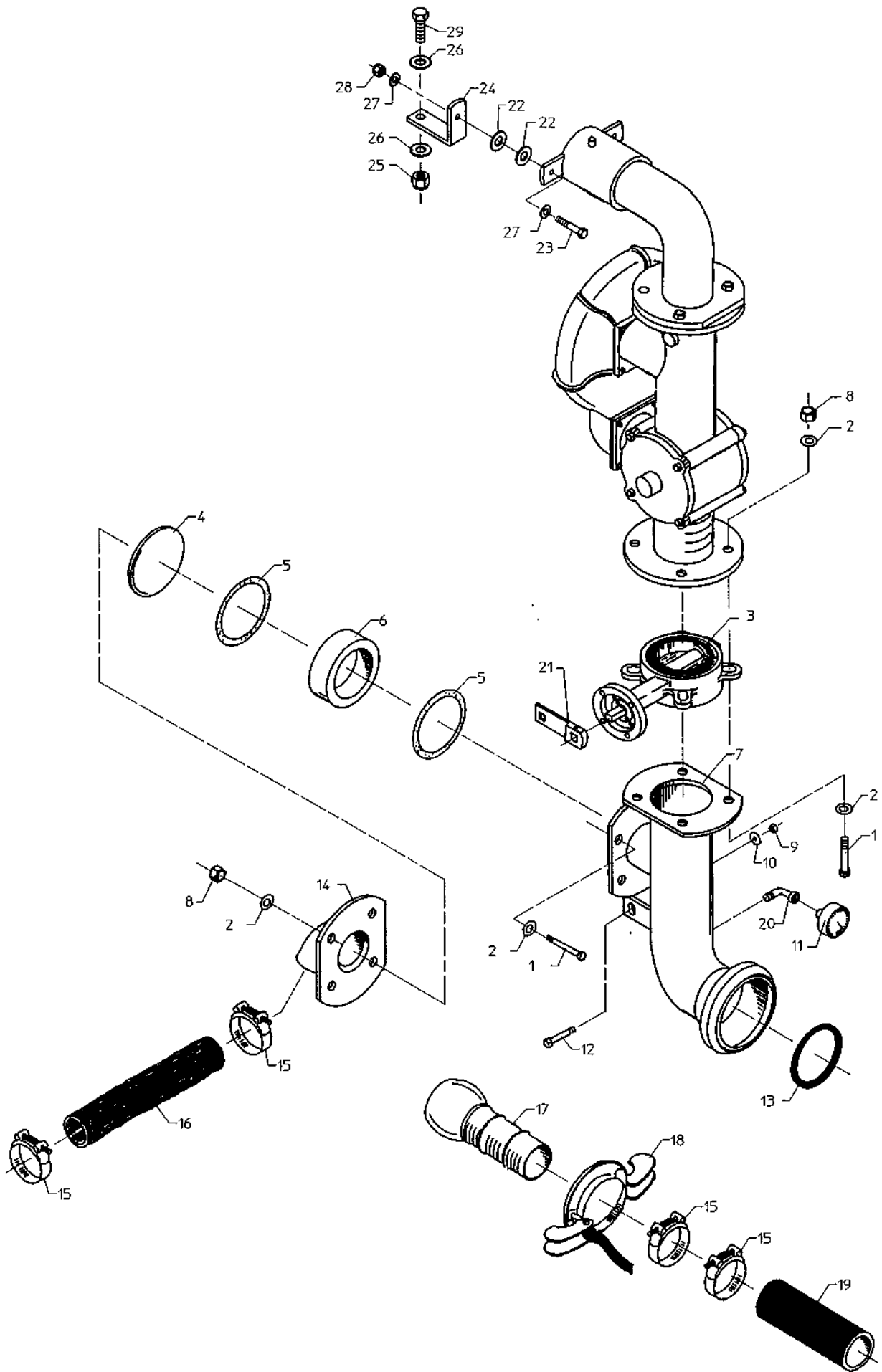
Pos. Nr. Part No. Pos. Nr. Pos. No.	Best. Nr. Pos. No. Teil Nr. Piece No.	Benævnelse Designation	Bezeichnung Marque	Bemærkninger Remark Bemerkungen
1 -	13000019	Indgangsrør Input bush	Eingangsbuchse Coude d'entree	
2 -	761286	Smørenippel Lubrication nipple	Schmiernippel Graisseur	6 mm.
3 -	761095	Nut-ring Packing Box	Stopfbuchse Presse Garniture	1 stk.
3 -	902138	Nut-ring Packing Box	Stopfbuchse Presse Garniture	1 stk. Hård
4 -		Bolt Bolt	Bolzen Bouton	M10 x 60 mm.
5 -		Planskive Face plate	Planscheibe Rondelle	Ø10,5 / 20 x 2,0 mm.
6 -	761214	Bolt Bolt	Bolzen Boulon	M10 x 40 mm.
7 -	763605	Planskive Face plate	Planscheibe Rondelle	Ø 10 mm.
8 -		Bolt Bolt	Bolzen Boulon	M10 x 35
9 -		Låsemøtrik Self-locking nut	Selbstsichernde Mutter Ecrou hfr	M10
10 -		Planskive Face plate	Planscheibe Rondelle	Ø10/30 x 2,0 .mm.
11 -	33000014	Beslag Fittings	Beschläge Patte de fixation	
12 -	631008	Pakning Packing	Packung Joint	
13 -		Bolt Bolt	Bolzen Boulon	M8 x 20 mm.
14 -		Planskive Face plate	Planscheibe Rondelle	Ø8,3 / 16 x 1,6 mm.
15 -	33000031	Ventil dæksel Valve cover	Ventildeckel Flasque arriere de la vanne 3 voies	
16 -	630212	Simmering Packing ring	Dichtungsring Coussinet	Ø22 / 16 x 6 mm.
17 -	538110	Bøsning Shell	Lagerbuchse Coquille de coussinet	
18 -		Låsemøtrik Self-locking nut	Selbstsichernde Mutter Ecrou hfr	M10
19 -	622098	O-ring O-ring	O-ring Joint torique	
20 -	33000028	Trevejs ventilhus Three-way valve chest	Dreiwegventilgehäuse Corps de la vanne 3 voies	
21 -	641420	Feder Parallel key	Feder Clavette parallele	4 x 4 x 20 mm.
22 -	33000030	Aksel Axle	Achsen Arbre	
23 -	13000005	Spjæld Draught control	Klappe Volet de la vanne 3 voies	
24 -		Rørsplit Split	Split	Ø4 x 30 mm.
25 -	33000032	Ventil dæksel Valve cover	Ventildeckel Flasque arriere de la vanne 3 voies	
26 -		Låsemøtrik Self-locking nut	Selbstsichernde Mutter Ecrou hfr	M8
27 -		Planskive Face plate	Planscheibe Rondelle	Ø 8,0 mm.





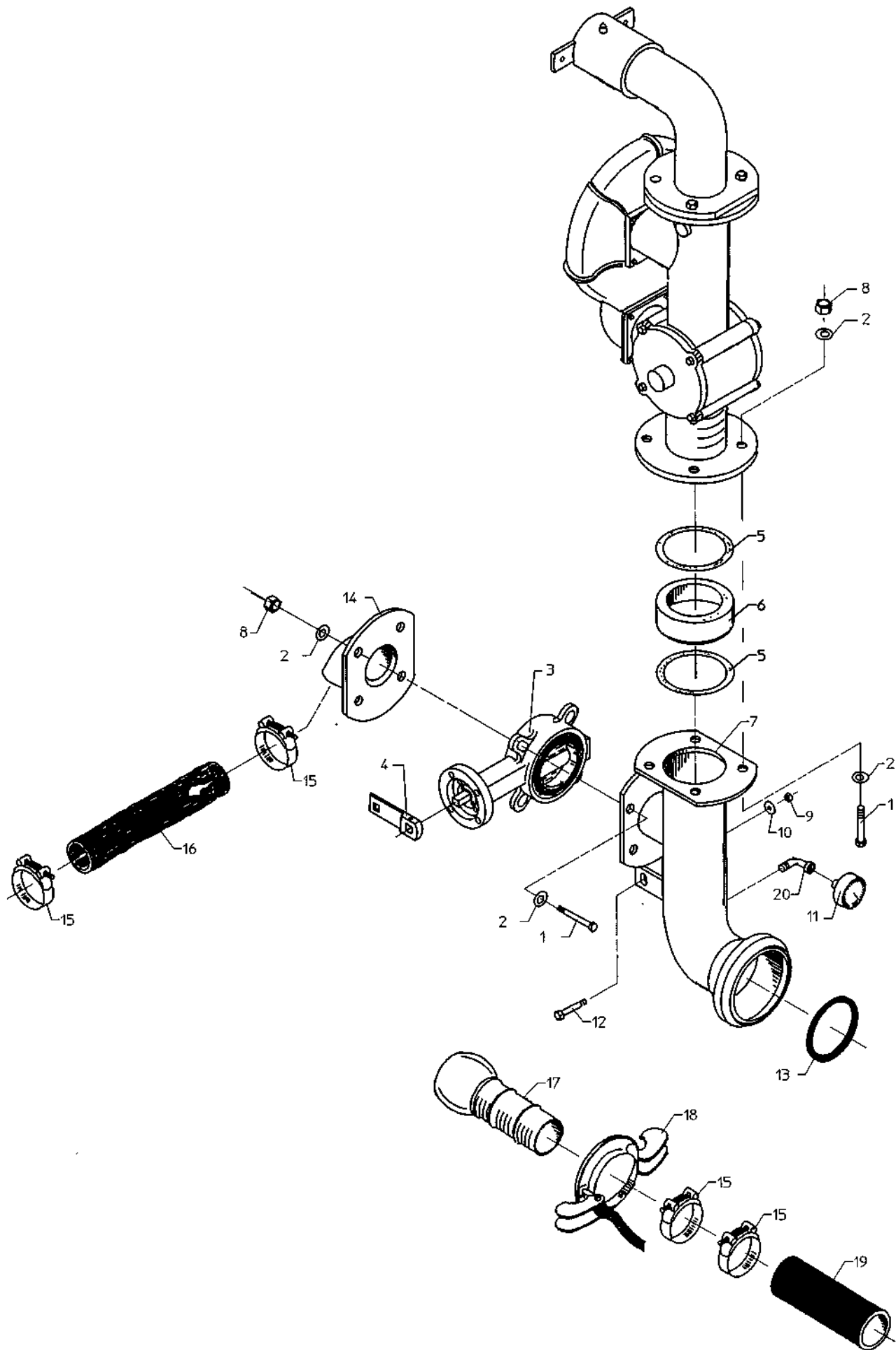
2TT2 fra serie nr. 301 / 2TT2 from serie no. 301 / 2TT2 von serie Nr. 301 / 2TT2

Pos. Nr. Part No. Pos. Nr. Pos. No.	Best. Nr. Pos. No. Teil Nr. Piece No.	Benævnelse Designation	Bezeichnung Marque	Bemærkninger Remark Bemerkungen
28 -		Rørsplit Split	Split	Ø8 x 16 mm.
29 -	33000123	Beslag for stramme Fittings for the ????	Beschläge für den spanner	
30 -	33000124-1	Remstramme komplet	Riemenspanner komplett	
31 -	763780	Bolt Bolt	Bolzen Boulon	M8 x 45 mm.
32 -	845010	Leje Bearing	Lager Roulement	6000-2RS
33 -	33000124	Remskive Belt tightener	Riemenspanner Tendeur de courroie	
34 -	33000037	Bøsning Shell	Buchse Bague	
35 -	33000035	Remskive Pulley	Riemenscheibe Poulie	
36 -		Pinolskrue Pointed screw	Reitstockschraube Vis sans tete hc, tronconique	M4 x 10 mm.
37 -	800058	Rem Belt	Riemen Courroie	Z 58
38 -	847017	Leje Bearing	Lager Roulement	6203 2RS1
39 -	641525	Feder Parallel key	Feder Clavette parallele	5 x 5 x 25 mm.
40 -	33000026	Turbineaksel Turbine shaft	Turbineachse Arbre de turbine	
41 -	847015	Leje Bearing	Lager Roulement	6203 2RS
42 -	33000025	Lejehus Turbine cover	Lagergehäuse Logement de roulement	
43 -	700017	Låsering udvendig Locking ring ext.	Sicherungsring aüsserer Circlip ext.	17 mm.
44 -	701047	Låsering indvendig Locking ring int.	Sicherungsring inw Circlip int.	47 mm.
45 -	33000023	Turbinedækse Turbine cover	Turbinendekel Flasque de turbine	
46 -	630013	Akseltætning Axle packing	Achsenabdichtung Joint mecanique	
47 -	33000092	Turbinehjul Turbine wheel	Turbinerad Roue de turbine	
48 -		Kontra møtrik Check-nut	Gegenmutter Contre-ecrou	M12
49 -	622148	O-ring O-ring	O-ring Joint torique	
50 -	33000027	Turbinehus Turbine housing	Turbinengehäuse Carter de turbine	
51 -	631955	Pakning Packing	Packung Joint	
52 -	761377	Bolt Bolt	Bolzen Boulon	M10 x 30 mm.
53 -	13000005	Spjæld komplet	Klappe komplett	
54 -	761270	Draught control complete Bøsning Shell	Buchse Bague	Ø75 / 73 x 60 mm.



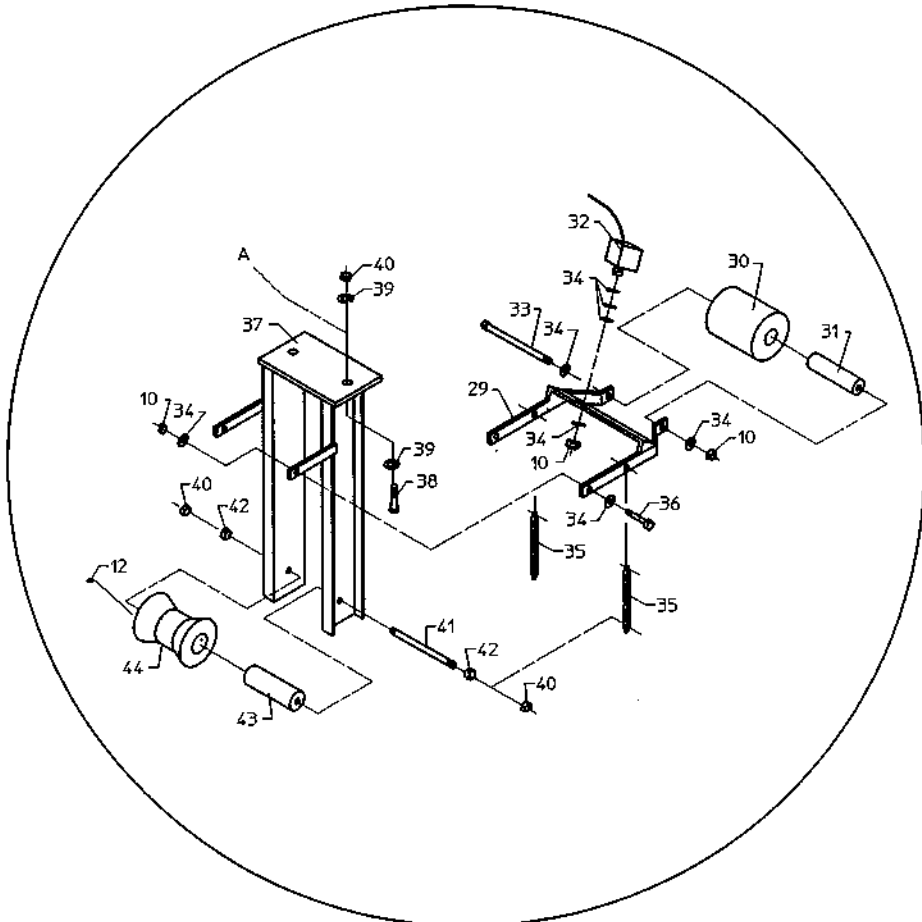
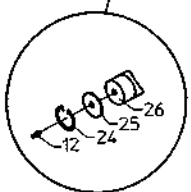
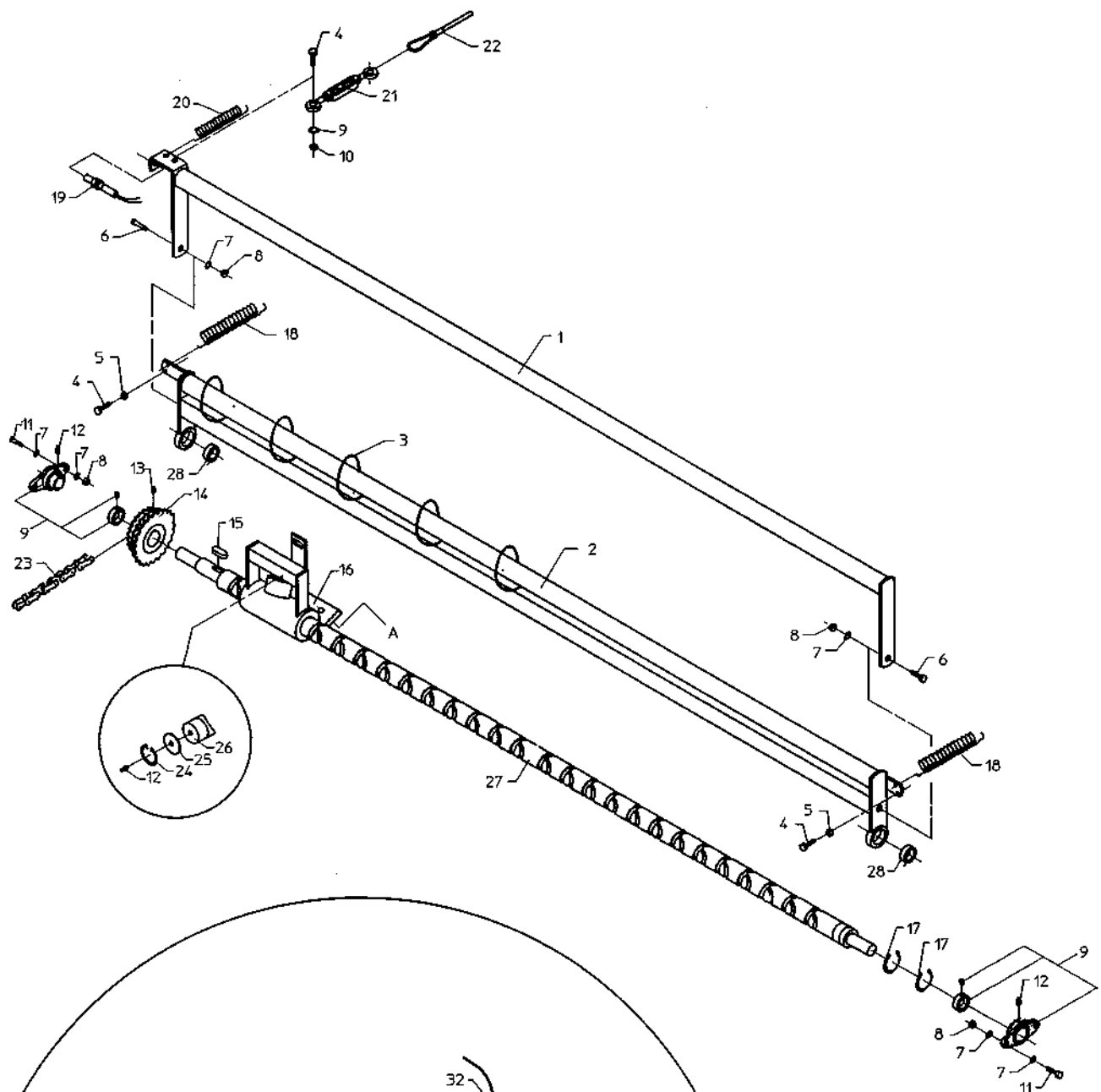
2TT2 fra serie nr. 301 / 2TT2 from serie no. 301 / 2TT2 von serie Nr. 301 / 2TT2

Pos. Nr. Part No. Pos. Nr. Pos. No.	Best. Nr. Pos. No. Tell Nr. Piece No.	Benævnelse Designation	Bezeichnung Marque	Bemærkninger Remark Bemerkungen
1		Bolt	Bolzen	M10 x 85 mm.
-		Bolt	Boulon	
2		Planskive	Planscheibe	Ø10,5 / 20 x 2,0 mm.
-		Face plate	Rondelle	
3	544110	Butterflyventil	Schmetterlingsventil	
-		Butterfly valve	Vanne papillon	
4	33000093	Blændflange	Blindflansch	
-		Blind flange	Bride borde	
5	631008	Pakning	Packung	
-		Packing	Joint	
6	33000082	Mellemrør	Rohr	
-		Pipe	Entretoise	
7	13000020	Indgangsbøjning	Eingangsbuchse	
-		Input bush	Coude d'entree	
8		Låsemøtrik	Selbstsichernde Mutter	M10
-		Self-locking nut	Ecrou hfr	
9		Låsemøtrik	Selbstsichernde Mutter	M8
-		Self-locking nut	Ecrou hfr	
10		Planskive	Planscheibe	Ø 8,0 mm.
-		Face plate	Rondelle	
11	949570	Manometer	Manometer	
-		Manometer	Manometre	
12	763430	Bolt	Bolzen	M8 x 30 mm.
-		Bolt	Boulon	
13	629309	O-ring	O-ring	
-		O-ring	Joint torique	
14	13000018	Studs	Stutzen	
-		Connection piece	Bride	
15	900085	Spændebånd	Rohrschelle	
-		Clamp	Collier	
16	906024	Slange	Schlauch	
-		Hose	Manchette souple	
17-18	921226	Slangestuds med hager	Schlauchstutzen mit haken	
-		Hose uion with hooks	Raccord male a rotule	
19	906024	Fødeslange	Speiseschlauch	
-		Feed hose	Souple d'alimentation	
20	195009	90 gr. fitting	90 gr. fitting	
-		90 gr. Fitting		
21	15000003	Arm	Hebel	
-		Lever	Biellette	
22		Planskive	Planscheibe	Ø 10 mm.
-		Face plate	Rondelle	
23	761377	Bolt	Bolzen	M10 x 30 mm.
-		Bolt	Boulon	
24	15000113	Beslag	Beschläge	
-		Fittings	Patte de fixation	
25	761252	Låsemøtrik	Selbstsichernde Mutter	M12
-		Self-locking nut	Ecrou hfr	
26		Planskive	Planscheibe	M 12
-		Face plate	Rondelle	
27		Planskive	Planscheibe	Ø10,5 / 20 x 2,0 mm.
-		Face plate	Rondelle	
28		Låsemøtrik	Selbstsichernde Mutter	M10
-		Self-locking nut	Ecrou hfr	
29	763485	Bolt	Bolzen	M12 x 50 mm.
-		Bolt	Boulon	



**2TT2 fra serie nr. 301 / 2TT2 from serie no. 301 / 2TT2 von serie Nr. 301 / 2TT2**

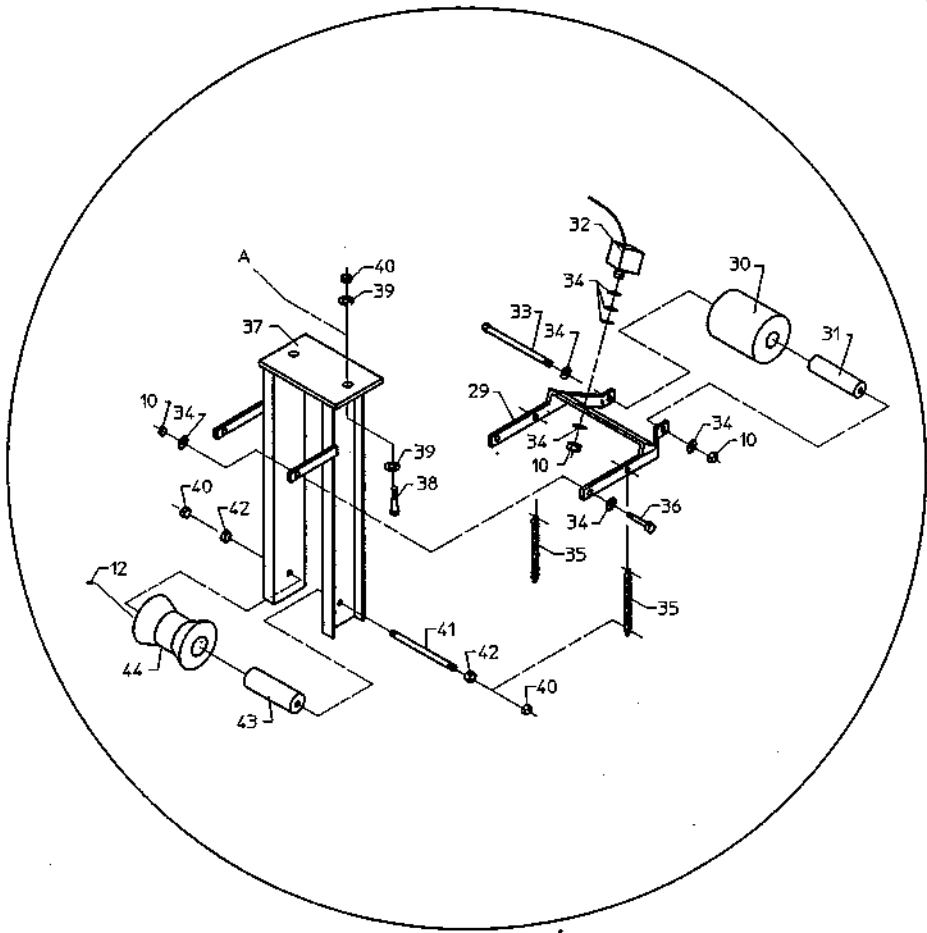
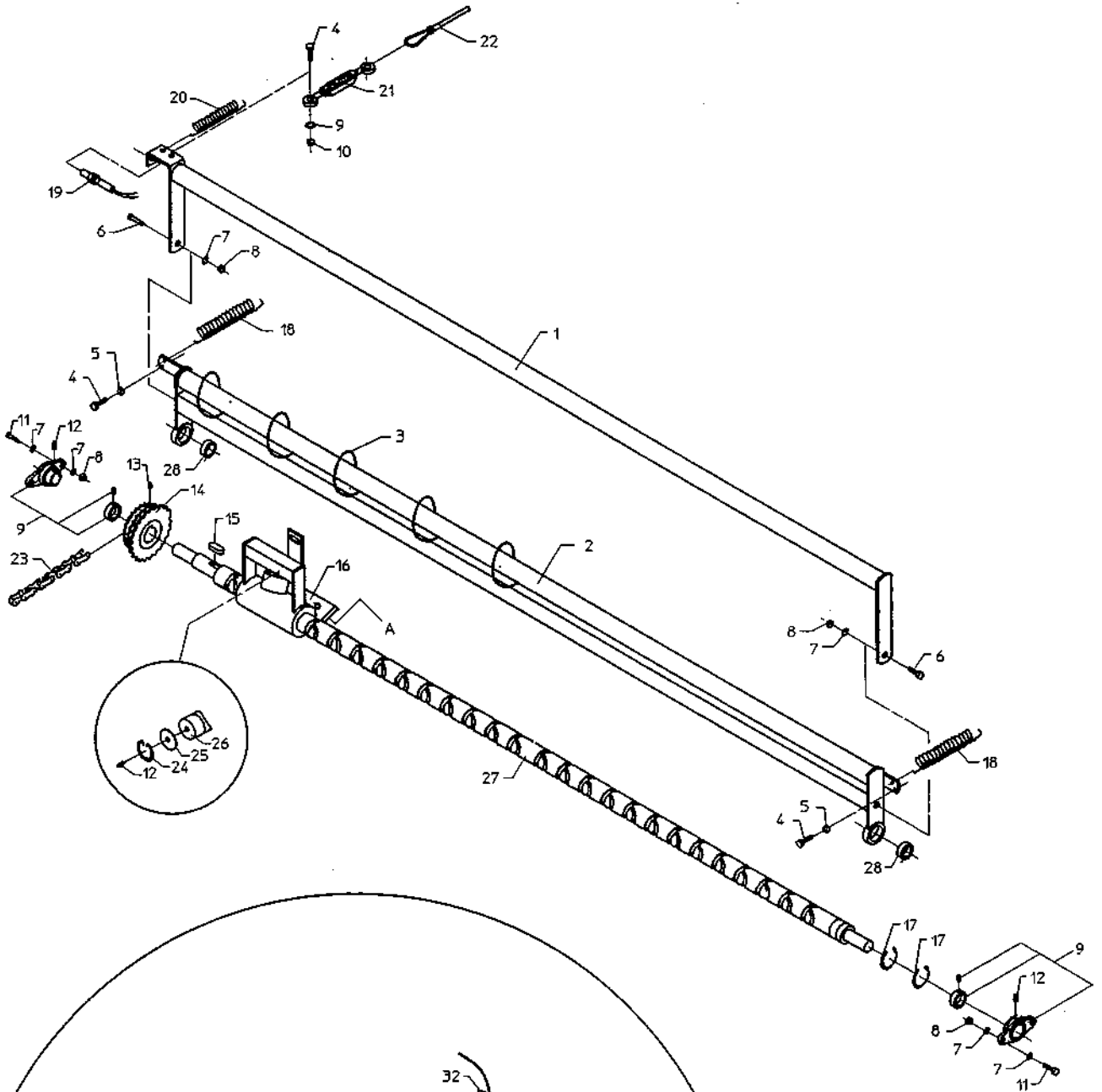
Pos. Nr. Part No. Pos. Nr. Pos. No.	Best. Nr. Pos. No. Tell Nr. Piece No.	Benævnelse Designation	Bezeichnung Marque	Bemærkninger Remark Bemerkungen
1 -		Bolt	Bolzen	M10 x 85 mm.
-		Bolt	Boulon	
2 -		Planskive	Planscheibe	Ø10,5 / 20 x 2,0 mm.
-		Face plate	Rondelle	
3 -	544110	Butterflyventil	Schmetterlingsventil	
-		Butterfly valve	Vanne papillon	
4 -	15000003	Arm	Hebel	
-		Lever	Biellette	
5 -	631008	Pakning	Packung	
-		Packing	Joint	
6 -	33000082	Mellemrør	Rohr	
-		Pipe	Entretoise	
7 -	13000020	Indgangsbøjning	Eingangsbuchse	
-		Input bush	Coude d'entree	
8 -		Låsemøtrik	Selbstsichernde Mutter	M10
-		Self-locking nut	Ecrou hfr	
9 -		Låsemøtrik	Selbstsichernde Mutter	M8
-		Self-locking nut	Ecrou hfr	
10 -		Planskive	Planscheibe	Ø 8,0 mm.
-		Face plate	Rondelle	
11 -	949570	Manometer	Manometer	
-		Manometer	Manometre	
12 -	763430	Bolt	Bolzen	M8 x 30 mm.
-		Bolt	Boulon	
13 -	629309	O-ring	O-ring	
-		O-ring	Joint torique	
14 -	13000018	Studs	Stutzen	
-		Connection piece	Bride	
15 -	900085	Spændebånd	Rohrschelle	
-		Clamp	Collier	
16 -	906024	Slange	Schlauch	
-		Hose	Manchette souple	
17-18 -	921226	Slangestuds med hager	Schlauchstutzen mit haken	
-		Hose union with hooks	Raccord male a rotule	
19 -	906024	Fødeslange	Speiseschlauch	
-		Feed hose	Souple d'alimentation	
20 -	195009	90 gr. fitting	90 gr. fitting	
-		90 gr. Fitting		



2TT2 fra serie nr. 301 / 2TT2 from serie no. 301 / 2TT2 von serie Nr. 301 / 2TT2

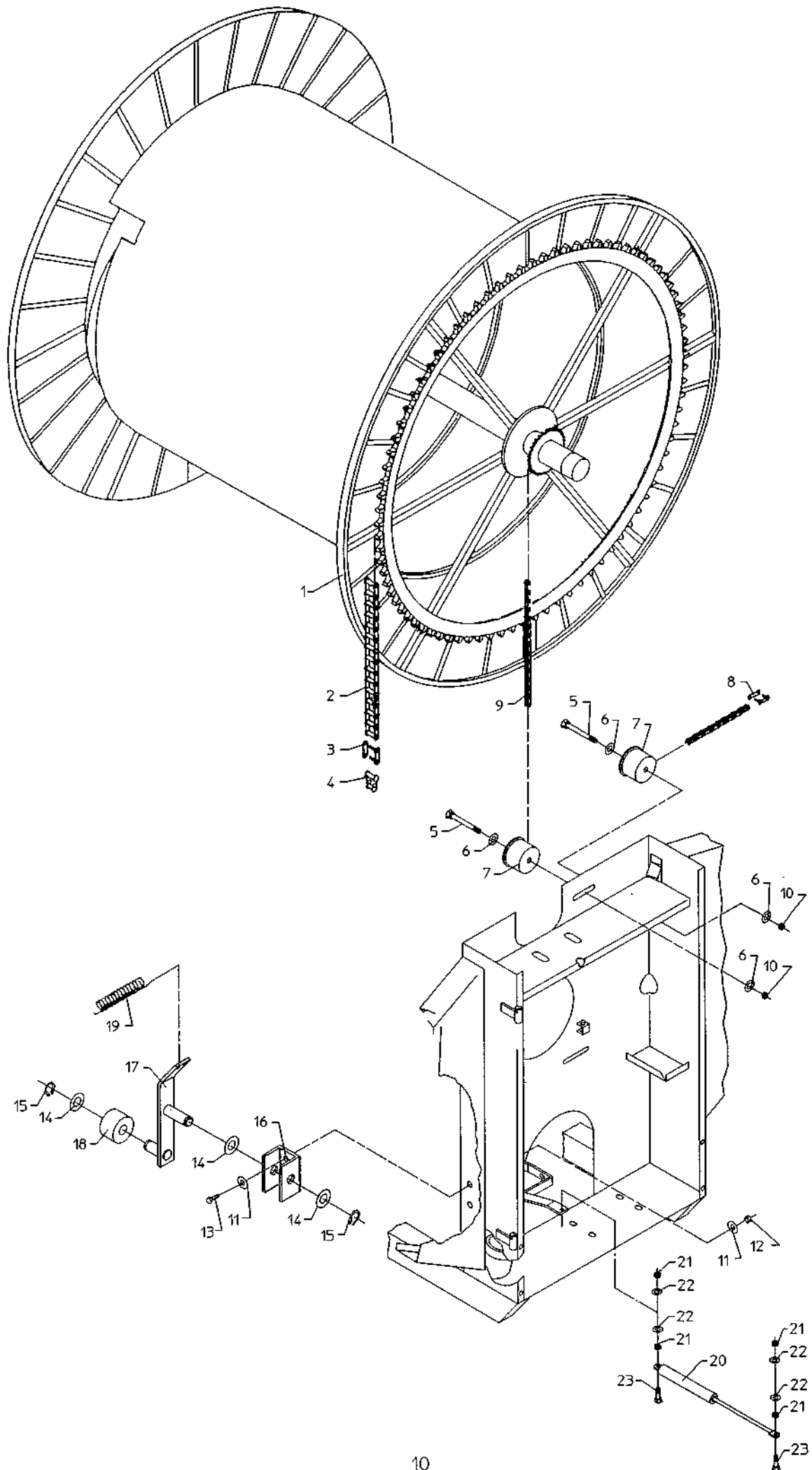
Pos. Nr. Part No. Pos. Nr. Pos. No.	Best. Nr. Pos. No. Teil Nr. Piece No.	Benævnelse Designation	Bezeichnung Marque	Bemærkninger Remark Bemerkungen
1	14000014	Nødstopbøjle Emergency stop shackle	Not-aus bûgel Barre d'arret d'urgence	
-				
2	14000013	Bøjle Shackle	Bûgel Guide	
-				
3	14000023	Kabel med føler Wire with sensor	Kabel mit sensor Capteur avec cable	
-				
4	763435	Bolt Bolt	Bolzen Boulon	M8 x 35 mm.
-				
5		Møtrik Nut	Mutter Ecrou	M8
-				
6	763605	Bolt Bolt	Bolzen Boulon	M10 x 35 mm.
-				
7		Planskive Face plate	Planscheibe Rondelle	Ø10,5 / 20 x 2,0 mm.
-				
8		Låsemøtrik Self-locking nut	Selbstsichernde Mutter Ecrou hfr	M10
-				
9		Skærmskive Face plate	Planscheibe Rondelle	Ø8,4 / 24 x 2,0 mm.
-				
10		Låsemøtrik Self-locking nut	Selbstsichernde Mutter Ecrou hfr	M8
-				
11	761377	Bolt Bolt	Bolzen Boulon	M10 x 30 mm.
-				
12	761286	Smørenippel Lubricating nipple	Schmiernippel Graisseur	M6
-				
13		Pinolskrue Pointed screw	Reitstockschrabe Vis sans tete HC, tronconique	M8 x 20 mm.
-				
14	14000020	Kædehjul Chain wheel	Kettenrad Pignon	
-				
15		Feder Parallel key	Feder Clavette paraellele	8 x 7 x 35 mm.
-				
16	14000021	Slæde Slide	Schlitten Chariot	
-				
17	700050	Låsering udvendig Locking ring ext.	Sicherungsring äusserer Circlip ext.	50 mm.
-				
18	661316	Fjeder Spring	Feder Ressort	Ø3,0 / 25 x 150 mm.
-				
19	520608	Føler Sensor	Sensor Capteur	
-				
20	661218	Fjeder Spring	Feder Ressort	
-				
21	643608	Bardunstrammer Turnbuckle	Spannschloss Tendeur	
-				
22	33000076	Stålwire Steelwire	Stahldraht Cable	1150 mm.
-				
23	34000077	Kæde Chain	Kette Chaîne	
-				
24	761285	Låsering indvendig Locking ring inner	Sicherungsring inw. Circlip int.	40 mm.
-				
25	34000011	Skive Washer	Scheibe Rondelle	
-				
26	34000012	Styretap Guide pin	Lenkzapfen Pion de trancannage	
-				





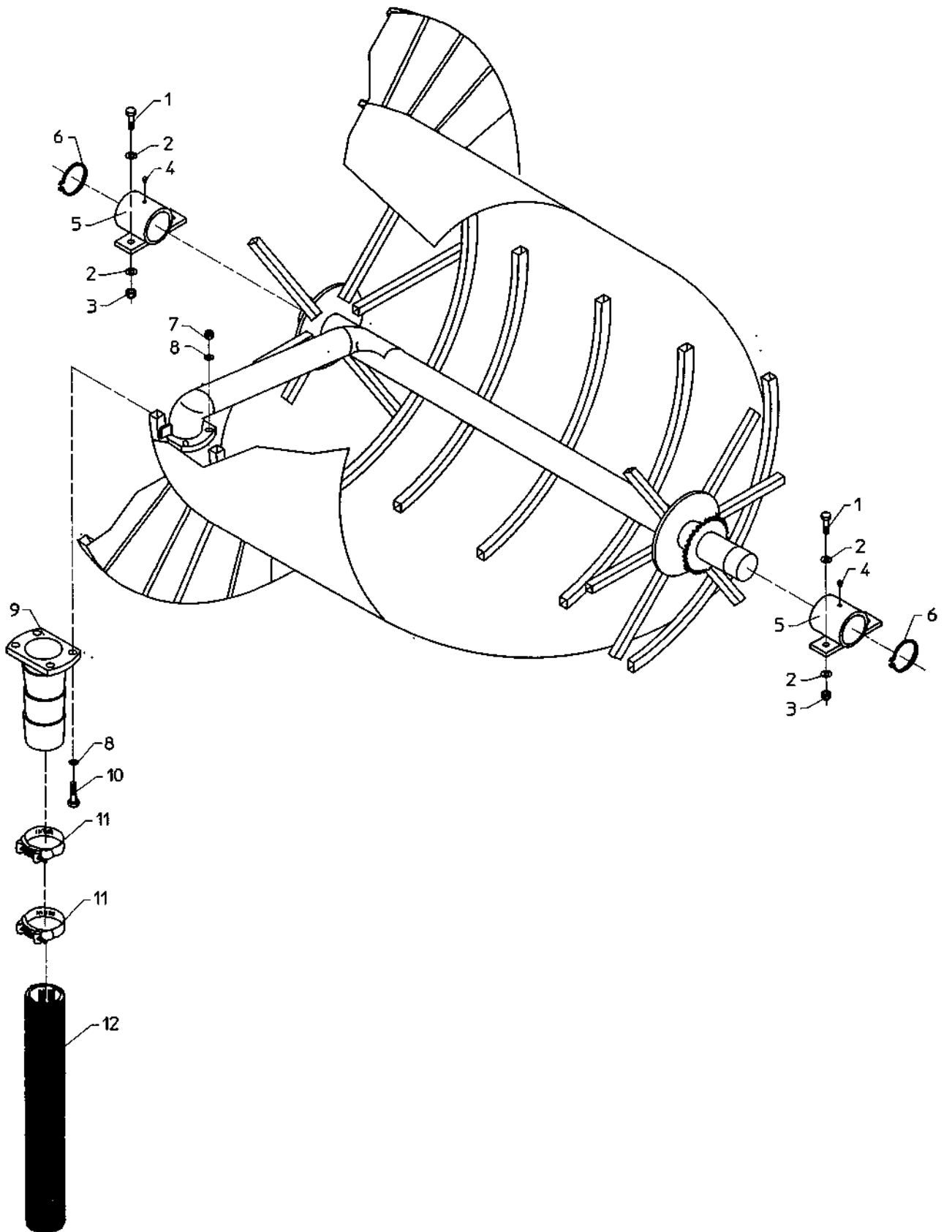
**2TT2 fra serie nr. 301 / 2TT2 from serie no. 301 / 2TT2 von serie Nr. 301 / 2TT2**

Pos. Nr. Part No. Pos. Nr. Pos. No.	Best.. Nr. Pos. No. Teil Nr. Piece No.	Benævnelse Designation	Bezeichnung Marque	Bemærkninger Remark Bemerkungen
27 -	34000044	Krydssporaksel Cross track shaft	Kreuzspurachse Vis de trancannage	
28 -	538156	Glacierbøsning Bush	Buchse Bague	
29 -	14000016	Beslag Fittings	Beschläge Fixations	
30 -	14000017	Målerulle Measuring roller	Messrolle Galet de mesure	
31 -	34000065	Bøsning Bush	Buchse Bague	
32 -	520612	Føler Sensor	Sensor Capteur	
33 -		Bolt Bolt	Bolzen Boulon	M8 x 150 mm.
34 -		Planskive Face plate	Planscheibe Rondelle	Ø8,3 / 16 x 1,6 mm.
35 -	661215	Fjeder Spring	Feder Ressort	
36 -	763655	Bolt Bolt	Bolzen Boulon	M8 x 25 mm.
37 -	14000024	Slangeudstyr Hose guide	Schlauchleitstange Guiide tuyau	
38 -	761229	Bolt Bolt	Bolzen Boulon	M12 x 35 mm.
39 -	761100	Planskive Face plate	Planscheibe Rondelle	Ø13,0 / 24 x 2,5 mm.
40 -	761252	Låsemøtrik Self-locking nut	Selbstsichernde Mutter Ecrou hfr	M12
41 -	34000028	Gevindstang Threaded rod	Gewindestab Tige filetee	
42 -	761017	Møtrik Nut	Mutter Ecrou	M10
43 -	34000061	Bøsning Bush	Buchse Bague	
44 -	34000063	Bærerulle Supporting roller	Trag rolle galet support	



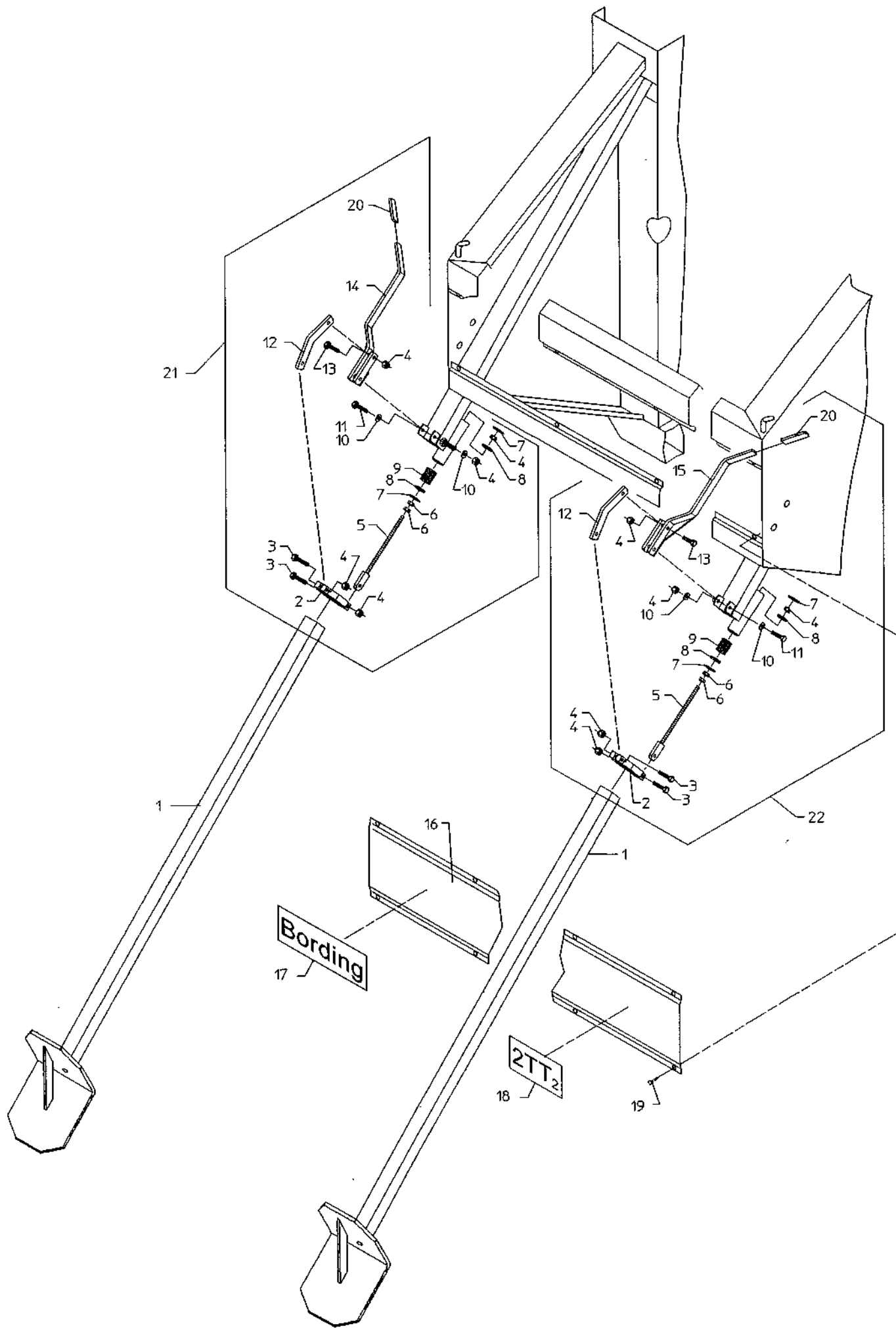
2TT2 fra serie nr. 300 / 2TT2 from serie no. 300 / 2TT2 von serie Nr. 300/ 2TT2

Pos. Nr. Part No. Pos. Nr. Pos. No.	Best. Nr. Pos. No. Teil Nr. Piece No.	Benævnelse Designation	Bezeichnung Marque	Bemærkninger Remark Bemerkungen
1 -	16000013	Tromle Drum	Trommel Bobine	
2 -	35000137	Kæde Chain	Kette Chaîne	1" x 166 ruller
3 -	790612	Forkrøblet samleled Cranked link	Gekrøpftes forbindingsstuck Maillon attache rapide	
4 -	790611	Lige samleled Straight link	Gerades forbindingsstuck Maillon	
5 -		Bolt	Bolzen	M10 x 60 mm.
6 -		Planskive Face plate	Planscheibe Rondelle	Ø10,5 / 20 x 2,0 mm.
7 -	35000019	Strammerulle Tension pulley	Spannrolle Galet tendeur	
8 -	790311	Lige samleled Straight link	Gerades forbindingsstuck Maillon	
9 -	35000077	Kæde Chain	Kette Chaîne	½" x 222 ruller
10 -		Låsemøtrik Self-locking nut	Selbtsichernde Mutter Ecrou hfr	M10
11 -		Skærmskive Face plate	Planscheibe Rondelle	Ø8,4 / 24 x 2,0 mm.
12 -		Låsemøtrik Self-locking nut	Selbtsichernde Mutter Ecrou hfr	M8
13 -	763655	Bolt	Bolzen	M8 x 25 mm.
14 -		Planskive Face plate	Planscheibe Rondelle	Ø21 mm.
15 -	761065	Låsering udvendig Locking ring ext.	Sicherungsring äusserer Circlip ext.	20 mm.
16 -	35000081	Beslag Fittings	Beschläge Fixations	
17 -	15000009	Kædestrammer Chain adjuster	Kettenspanner Tendeur de chaîne	
18 -	35000018	Rulle Rolle	Rolle Galet	Ø80 x 50 mm.
18a -	538119	Bøsning for de Rolle	Rolle Galet	Ø23/20 x 20 mm.
19 -	661316	Fjeder Spring	Feder Ressort	
20 -	662949	Gasdæmper		
21 -		Møtrik Nut	Mutter Ecrou	M6
22 -		Planskive Face plate	Planscheibe Rondelle	Ø7,2 / 12 x 1,6 mm.
23 -		Bolt	Bolzen	M6 x 30 mm.
		Bolt	Boulon	



2TT2 fra serie nr. 301 / 2TT2 from serie no. 301 / 2TT2 von serie Nr. 301 / 2TT2

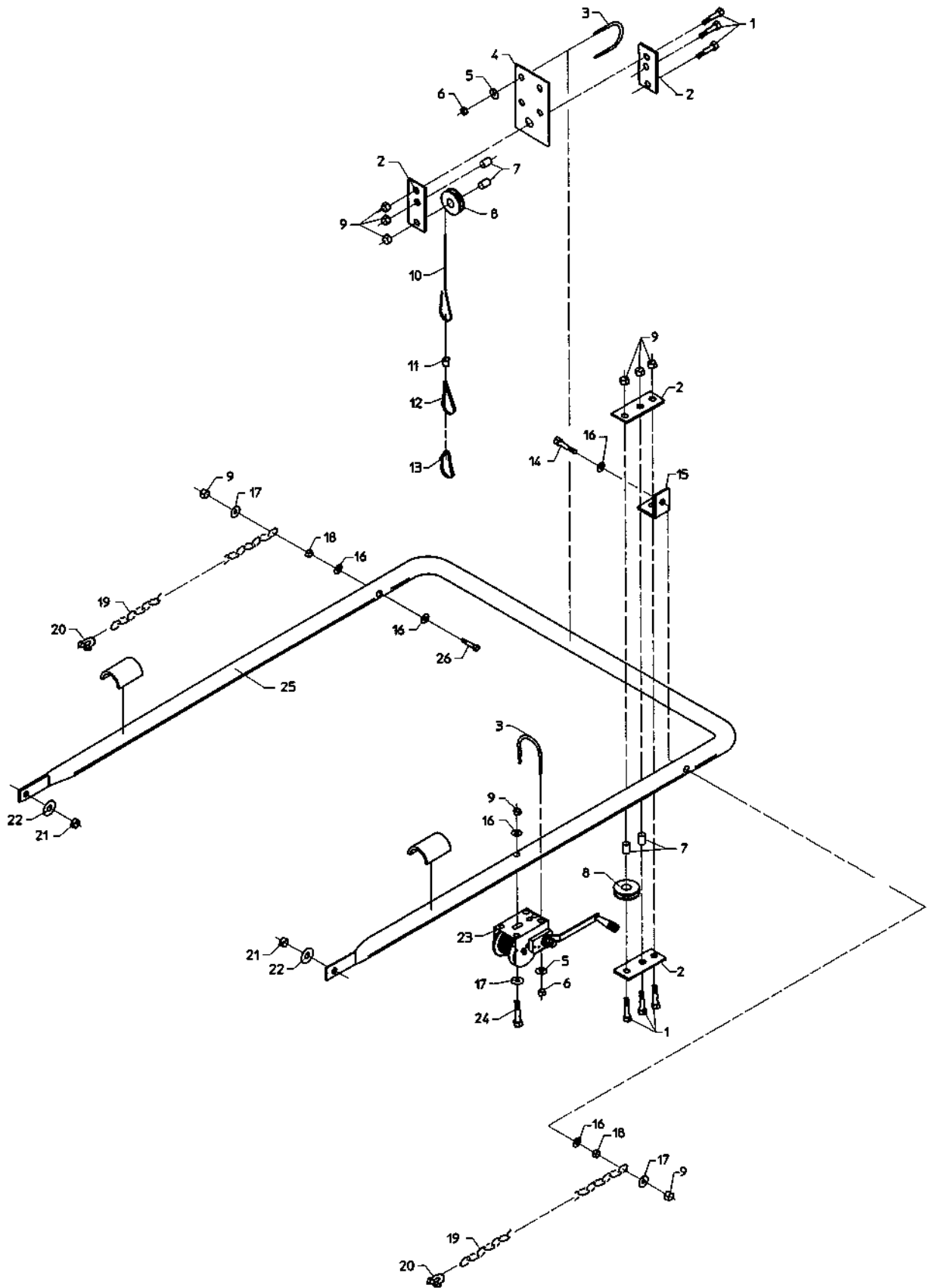
Pos. Nr. Part No. Pos. Nr. Pos. No.	Best. Nr. Pos. No. Teil Nr. Piece No.	Benævnelse Designation	Bezeichnung Marque	Bemærkninger Remark Bemerkungen
1 - 2 -	761083	Bolt Bolt Planskive Face plate	Bolzen Boulon Planscheibe Rondelle	M12 x 40 mm. Ø13,0 / 24 x 2,5 mm.
3 -	761252	Låsemøtrik Self-locking nut	Selbstsichernde Mutter Ecrou hfr	M12
4 -	761286	Smørenippel Lubricating nipple	Schmiernippel Graisseur	M6
5 -	35000108	Hovedleje Main bearing	Hauptlager Palier de bobine	
6 -	700075	Låsering udvendig Locking ring ext.	Sicherungsring äusserer Circlip ext.	75 mm.
7 -		Låsemøtrik Self-locking nut	Selbstsichernde Mutter Ecrou hfr	M10
8 -		Planskive Face plate	Planscheibe Rondelle	Ø10,5 / 20 x 2,0 mm.
9 -	15000051	Slangestuds Hose union	Schlauchstutzen Raccord de P.E.T	70 mm.
9 -	15000052	Slangestuds Hose union	Schlauchstutzen Raccord de P.E.T	75 mm.
9 -	15000053	Slangestuds Hose union	Schlauchstutzen Raccord de P.E.T	82 mm.
10 -		Bolt Bolt	Bolzen Boulon	M10 x 45 mm.
11 -		Spændebånd Clamp	Rohrschelle Collier	
12 -		Slange Hose	Schlauch Manchette souple	



**2TT2 fra serie nr. 300 / 2TT2 from serie no. 300 / 2TT2 von serie Nr. 300/ 2TT2**

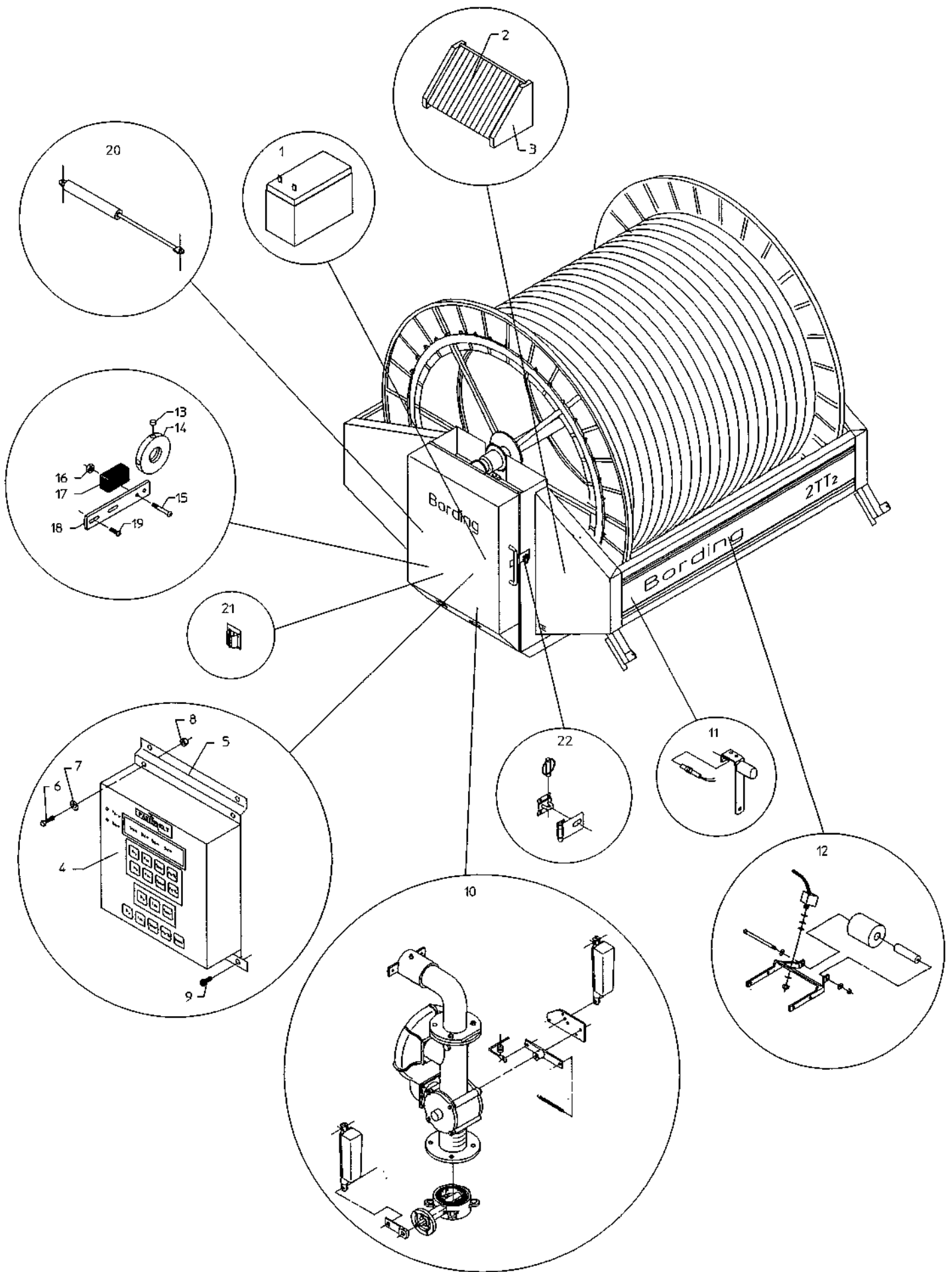
Pos. Nr. Part No. Pos. Nr. Pos. No.	Best. Nr. Pos. No. Teil Nr. Piece No.	Benævnelse Designation	Bezeichnung Marque	Bemærkninger Remark Bemerkungen
1 - 2 -	15000049 35000163	Støtteben Supporting leg Beslag	Stützbein Jambe de beche Beschläge	
3 - 4 -	763630	Bolt Bolt Låsemøtrik Self-locking nut	Bolzen Boulon Selbstsichernde Mutter Ecrou hfr	M10 x 55 mm. M10
5 - 6 -	15000066 761017	Stang for fjeder Axel for spring Møtrik Nut	Axe pour ressort Achse für feder Mutter Ecrou	M10
7 - 8 -		Låsering indvendig Locking ring inner. Planskive Face plate	Sicherungsring inw. Circlip int. Planskive Rondelle	36 mm. Ø12,0 / 35,3 x 3,8 mm.
9 - 10 -	662371	Fjeder Spring Planskive Face plate	Feder Ressort Planskive Rondelle	Ø3,6 / 33 x 170 mm. Ø10,5 / 20 x 2,0 mm.
11 - 12 -	763715 35000165	Bolt Bolt Mellemled Patte de fixation	Bolzen Boulon Fittings Beschlag	M10 x 65 mm.
13 - 14 -	15000064	Bolt Bolt Håndtag højre Crank right	Bolzen Boulon Handkurbel rechts	M10 x 45 mm.
15 - 16 -	15000065 35000119	Håndtag venstre Crank left Skærm Guard	Handkurbel links Abschirmung Carter	
17 - 18 -	990011 990072	Bording klæbemærke Bording label 2TT2 klæbemerke 2TT2 label	Bording klebemärke Autocollant Bording 2TT2 klebemärke Autocollant 2TT2	
19 - 20 -	680006	Selvskærende skrue Screw Håndtag Crank	Stift Vis Handkurbel	M6 x 10 mm.
21 -	15000063	Kit komplet Kit complete	Kit komplett	Opgiv side





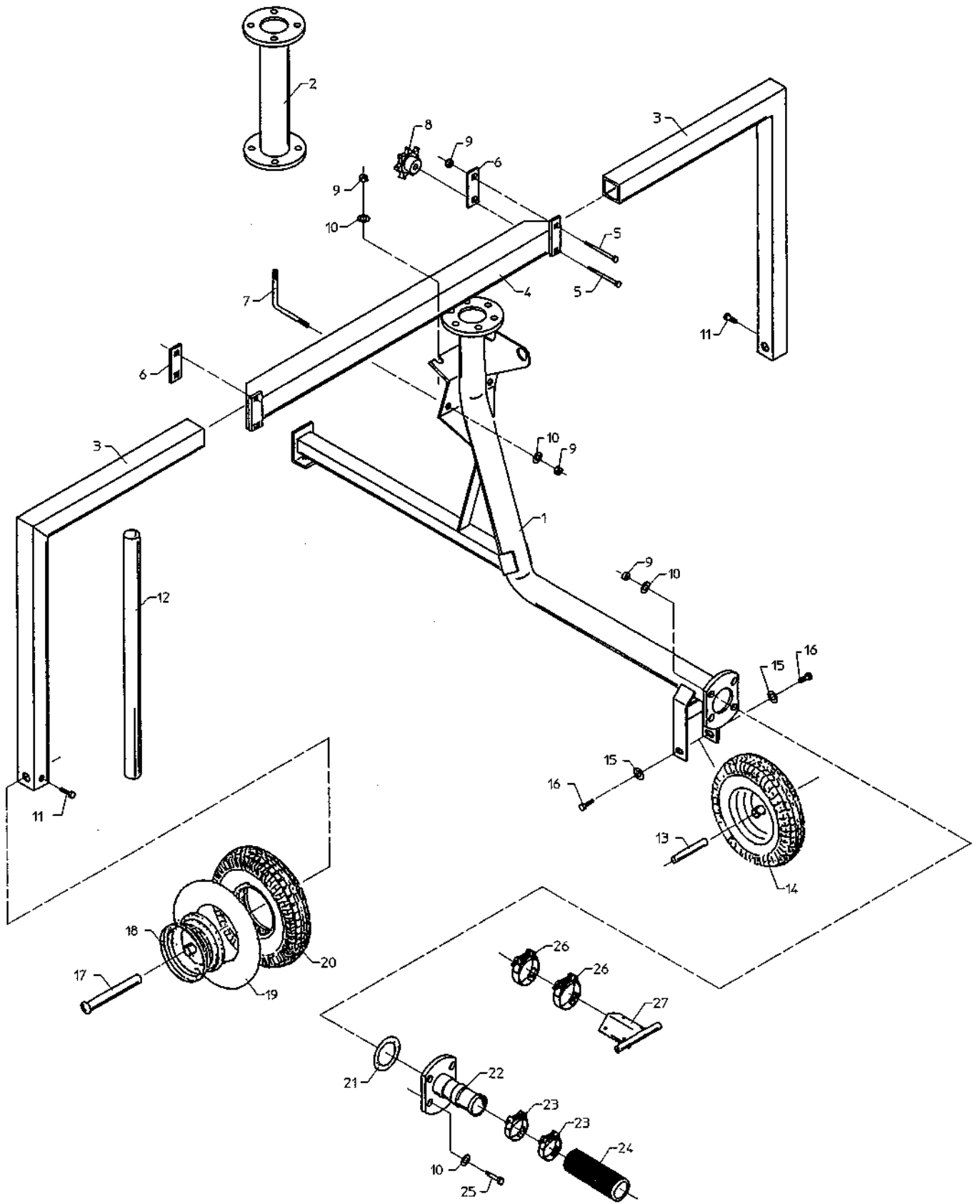
**2TT2 fra serie nr. 301 / 2TT2 from serie no. 301 / 2TT2 von serie Nr. 301 / 2TT2**

Pos. Nr. Part No. Pos. Nr. Pos. No.	Best. Nr. Pos. No. Teil Nr. Piece No.	Benævnelse Designation	Bezeichnung Marque	Bemærkninger Remark Bemerkungen
1 - 2 -	35000133	Bolt Bolt Beslag Fittings	Bolzen Boulon Beschlage Patte de fixations	M10 x 45 mm.
3 - 4 -	35000132 35000128	Bøjle Shackel Wire ophæng Wire suspension	Bügel Bride Stahldrachtaufhangung Patte de fixation	
5 - 6 -		Skærmskive Disc Låsemøtrik Self-locking nut	Scheibe Rondelle Selbstsichernde Mutter Ecrou hfr	Ø8,4 / 24 x 2,0 mm. M8
7 - 8 -	35000134 35000135	Bøsning Bush Wirerulle Wire reel	Buchse Bague Stahldrachtrolle Poulie de cable	
9 - 10 -	35000089	Låsemøtrik Self-locking nut Wire Wire	Selbstsichernde Mutter Ecrou hfr Dracht Cable	M10
11 - 12 -	643100 643405	Wirelås Wirelock Kovs Thimble	Stahldrachtschloss Serre-cable Kausche Oeillet	
13 - 14 -	643310 761239	Karabinhage Snap hook Bolt Bolt	Karabinerhaken Mousqueton Bolzen Boulon	M10 x 80 mm.
15 - 16 -	35000118	Beslag Fittings Planskive Face plate	Beschlage Patte de fixations Planscheibe Rondelle	Ø10,5 / 20 x 2,0 mm.
17 - 18 -	761017	Skærmskive Disc Møtrik Nut	Scheibe Rondelle Mutter Ecrou	Ø10,5 / 30 x 2,5 mm. M10
19 - 20 -	35000090 643208	Kæde Chain Sjækkel Shakel	Kette Chaine Schakel Maillon	
21 - 22 -	763750	Låsemøtrik Self-locking nut Planskive Face plate	Selbstsichernde Mutter Ecrou hfr Planscheibe Rondelle	M16 Ø17,0 / 30 x 3,0 mm.
23 - 24 -	505500	Spil Windlass Bolt Bolt	Winde Treuil Bolzen Boulon	M10 x 60 mm.
25 - 26 -	35000130 763575	Lift Lift Bolt Bolt	Hebebühne Relevage chariot Bolzen Boulon	M10 x 70 mm.



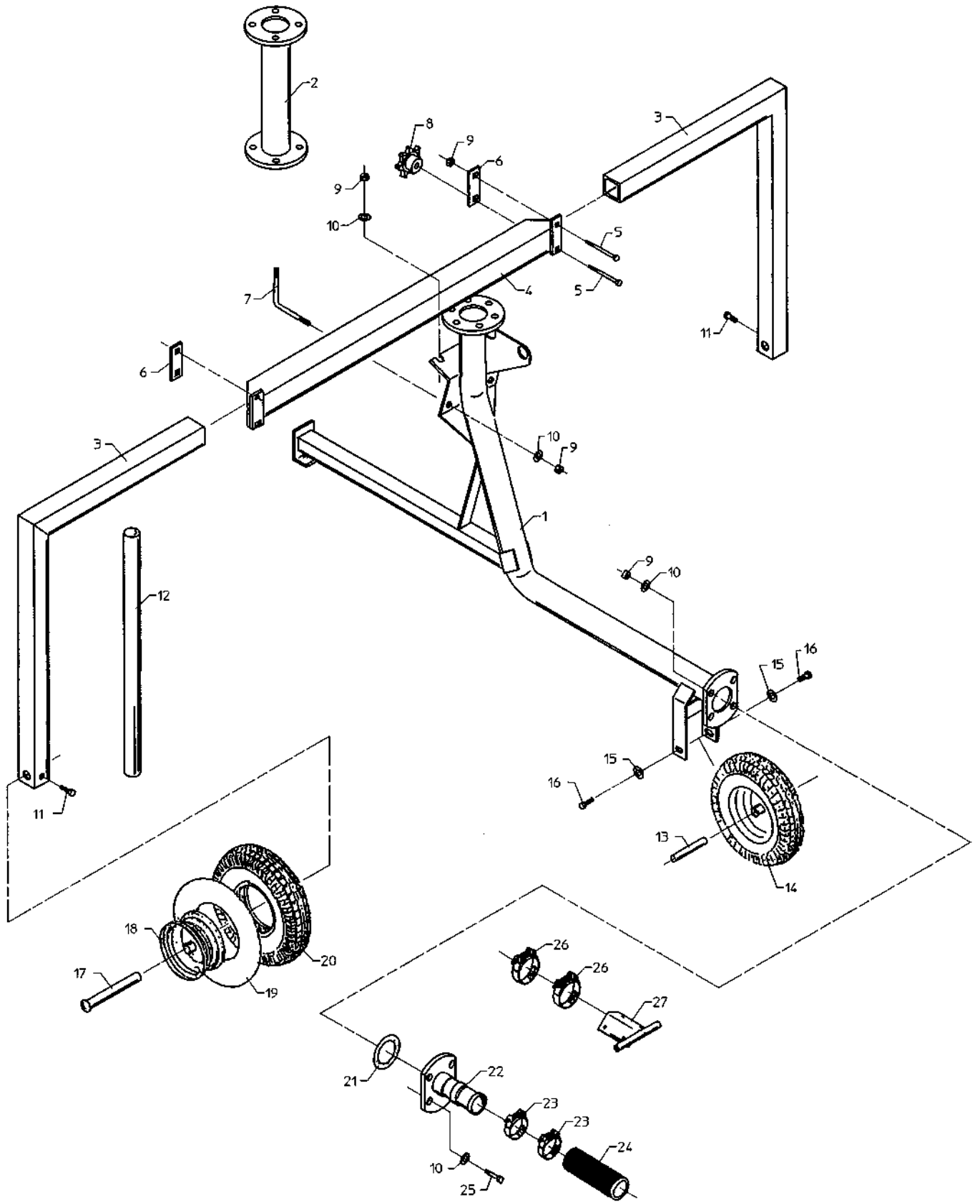
**2TT2 fra serie nr. 300 / 2TT2 from serie no. 300 / 2TT2 von serie Nr. 300/ 2TT2**

Pos. Nr. Part No. Pos. Nr. Pos. No.	Best. Nr. Pos. No. Teil Nr. Piece No.	Benævnelse Designation	Bezeichnung Marque	Bemærkninger Remark Bemerkungen
1 -	521785	Batteri Battery	Batterie Batterie	
2 -	521792	Solcelle Solar cell	Solarzelle panneau solaire	
3 -	521793	Beslag for solcelle Fittings for solar cell	Beschläge für solarzelle Support de panneau solaire	
4 -	520040	Styreboks Control box	Steuer schrank Programmateur	
5 -	35000189	Montageplade for styreboks Montage plate for control box	Montageplatte für steuer schrank	
6 -		Bolt Bolt	Bolzen Boulon	M8 x 20 mm.
7 -		Planskive Face plate	Planscheibe Rondelle	Ø8,3 / 16 x 1,6 mm.
8 -		Låsemøtrik Self-locking nut	Selbstsichernde Mutter Ecrou hfr	M8
9 -		Selvskærende skrue Scerw	Stift Vis	M6 x 10 mm.
10 -	520550	Aktuator Actuator	Betätigungsgerat Verin motorise	
11 -	1007560	Føler Sensor	Sensor Capteur	
12 -	14000023	Kabel med føler Wire with sensor	Kabel mit sensor capteur avec cable	
13 -	1007570	Magnet Aimant	Magnet Magnet	Ø10 x 10 mm.
14 -	35000324	Rulle for magneter Rouleau pour aiment	Roll for magnet Rollen für magnet	
15 -		Undersænket stjerneskrue Bolt	Bolzen Boulon	M4 x 30 mm.
16 -		Låsemøtrik Self-locking nut	Selbstsichernde Mutter Ecrou hfr	M4
17 -	1007561	Dobbelt føler med kabel Copteur avec cable.	Wire with double sensor Doppelt sensor mit kabel	3,5 m.
18 -	35000323	Holder for føler Fittings for sensor	Armature pour capteur Beschlag für sensor	30 x 6 x 170 mm.
19 -	761350	Bolt Bolt	Bolzen Boulon	M6 x 25 mm.
20 -	662649	Gasdæmper	Gasdämpfer	
21 -	521804	Kabelstik	Kabelstick	
22 -	662648	Låsebeslag Lock fitting	Schlosbeschlag	



2TT2 fra serie nr. 301 / 2TT2 from serie no. 301 / 2TT2 von serie Nr. 301 / 2TT2

Pos. Nr. Part No. Pos. Nr. Pos. No.	Best. Nr. Pos. No. Tell Nr. Piece No.	Benævnelse Designation	Bezeichnung Marque	Bemærkninger Remark Bemerkungen
1 -	17000007	Kanonvognskrop Gunwagon body	Regner wagen k�rper Tube central du chariot	
2 -	762006	Forl�ngerr�r Extension pipe	Verl�ngersrohr Rehausse tuyau	
3 -	17000006	Ben Leg	Bein Jambes de chariot	
4 -	17000008	Overligger Girder	Tr�ger Chape centrale	
5 -		Br�ddebolt Round head bolt	Flachrundschrabe mit vierkantansatz Boulon a tete ronde	M10 x 100 mm.
6 -	37000046	Beslag Fittings	Beschl�ge Patte de fixation	
7 -	37000014	Sp�ndeb�jle Fixing shackle	Spann b�gel Bride	
8 -	517542	H�ndskrue Hand screw	Handschrabe Poignee vis	
9 -		L�sem�trik Self-locking nut	Selbstsichernde Mutter Ecrou hfr	M10
10 -		Planskive Face plate	Planscheibe Rondelle	�10,5 / 20 x 2,0 mm.
11 -	763605	Bolt Bolt	Bolzen Boulon	M10 x 35 mm.
12 -	37000051	V�gtstang Counter weight rod	Gegengewicht Masse	
13 -	37000009	Aksel Axle	Achse Arbre	
14 -	830400	Hjul komplet Wheel complete	Rad komplett Roue complete	
15 -		Sk�rmskive Disc	Scheibe Rondelle	�10,5 / 30 x 2,5 mm.
16 -	761114	Bolt Bolt	Bolzen Boulon	M10 x 25 mm.
17 -	17000015	Aksel Axle	Achse Arbre	
18 -	830402	F�lg Wheel rim	Felge Jante	
19 -	830404	Slange Hose	Schlauch Chambre a air	
20 -	830406	D�k Tyre	Reifen Pneu	
21 -	631008	Pakning Packing	Packung Joint	
22 -	15000028	Studs Connection piece	Stutzen Raccord P.E.T Sur bride	70 mm.
22 -	15000029	Studs Connection piece	Stutzen Raccord P.E.T Sur bride	75 mm.
22 -	15000050	Studs Connection piece	Stutzen Raccord P.E.T Sur bride	82 mm.
23 -	16200720	Sp�ndeb�nd Clamp	Rohrschelle Collier	70 mm.
23 -	16200722	Sp�ndeb�nd Clamp	Rohrschelle Collier	75 mm.
23 -	16200724	Sp�ndeb�nd Clamp	Rohrschelle Collier	82 mm.

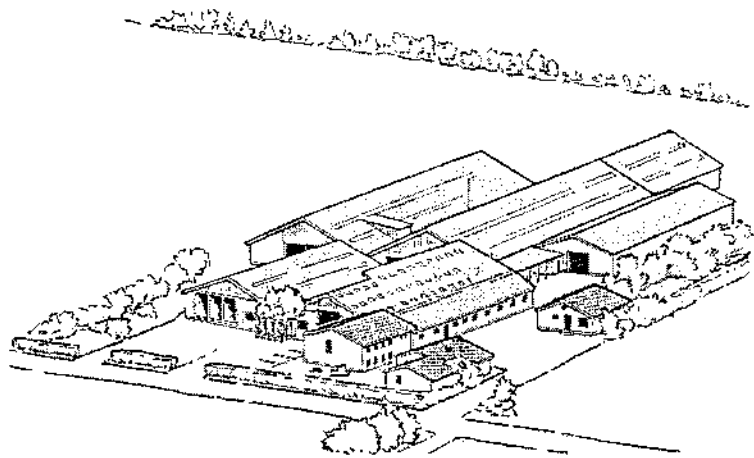


**2TT2 fra serie nr. 301 / 2TT2 from serie no. 301 / 2TT2 von serie Nr. 301 / 2TT2**

Pos. Nr. Part No. Pos. Nr. Pos. No.	Best. Nr. Pos. No. Teil Nr. Piece No.	Benævneise Designation	Bezeichnung Marque	Bemærkninger Remark Bemerknungen
24 - -		PEM slange * PEM hose *	PEM Schlauch * Tuyau polyethylene P.E.T *	
26 -	16200720	Clamp Spændebånd Clamp	Collier Rohrschelle Collier	75 mm.
26 -	16200722	Clamp Spændebånd Clamp	Collier Rohrschelle Collier	82 mm.
27 -	16200726	Stopanslag Stopface	Anschlag Butee d'arret	

- \* Længde og dimension bedes opgivet
- \* Bitte geben sie die länge und di dimension an
- \* Please state lenght and dimension
- \* Veuillez donner la longueuer et le diametre





**A/S FASTERHOLT MASKINFABRIK  
EJSTRUPVEJ 22, DK-7330 BRANDE  
DENMARK**

**TLF: +45 97 18 80 66 FAX: +45 97 18 80 40**

**E-MAIL:MAIL@FASTERHOLT.DK**

**www.fasterholt.dk**